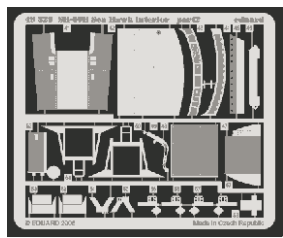
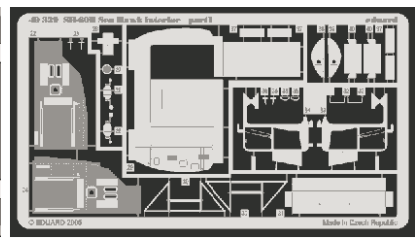
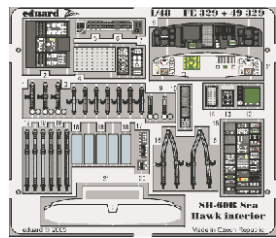




# SH-60B Sea Hawk interior

**49 329**

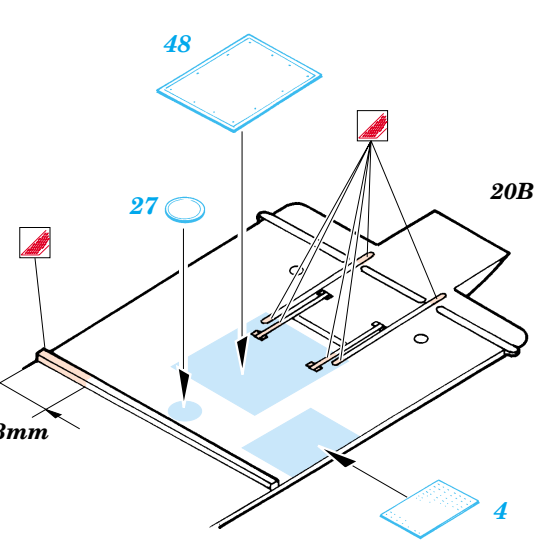
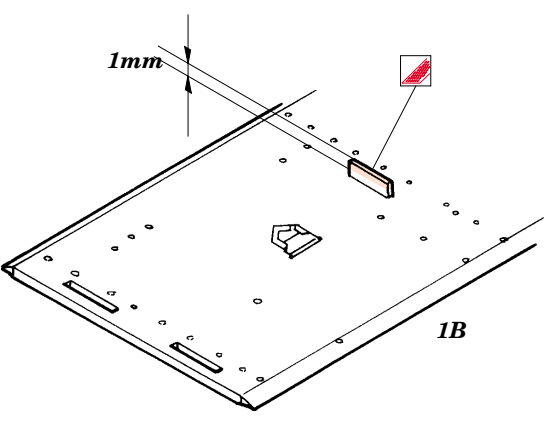
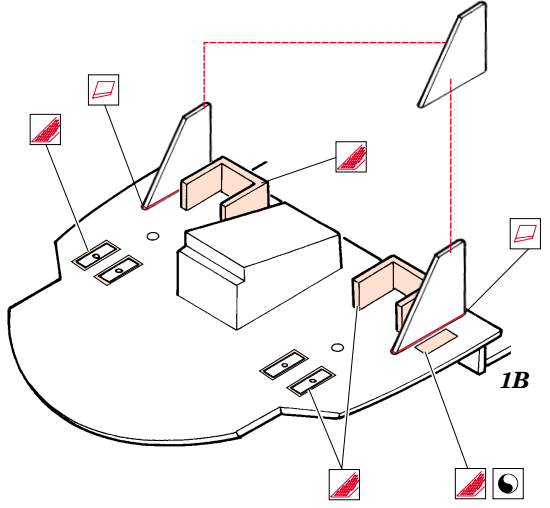
1/48 scale detail set for Italeri kit No.2620 • sada detailů pro model 1/48 Italeri No.2620



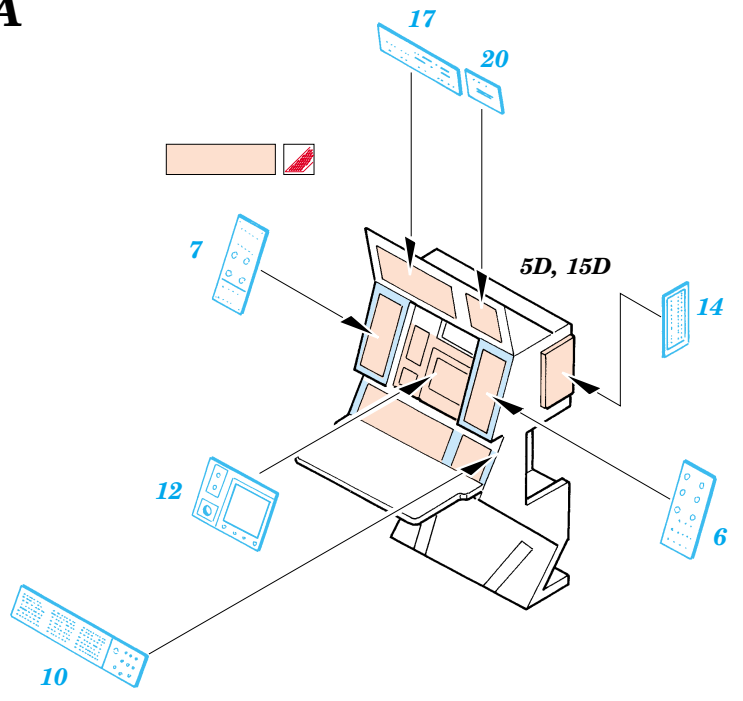
- APPLY EXPRESS MASK AND PAINT BEFORE GLUING  
POUŽIT EXPRESS MASK NABARVIT PŘED SLEPENÍM
- SYMMETRICAL ASSEMBLY  
SYMETRICKÁ MONTÁŽ
- REMOVE  
ODSTRANIT
- GRIND  
OBROUSIT
- DRILL HOLE  
VRTAT OTVOR
- BEND  
OHNOUT
- OPTION  
VOLBA
- REPLACE  
NAHRADIT

  ORIGINAL KIT PARTS  
PŮVODNÍ DÍLY STAVEBNICE
   PHOTO-ETCHED PARTS  
LEPTANÉ DÍLY
   PARTS TO BE REMOVED  
DÍLY K ODSTRANĚNÍ
   FILL  
TMELIT

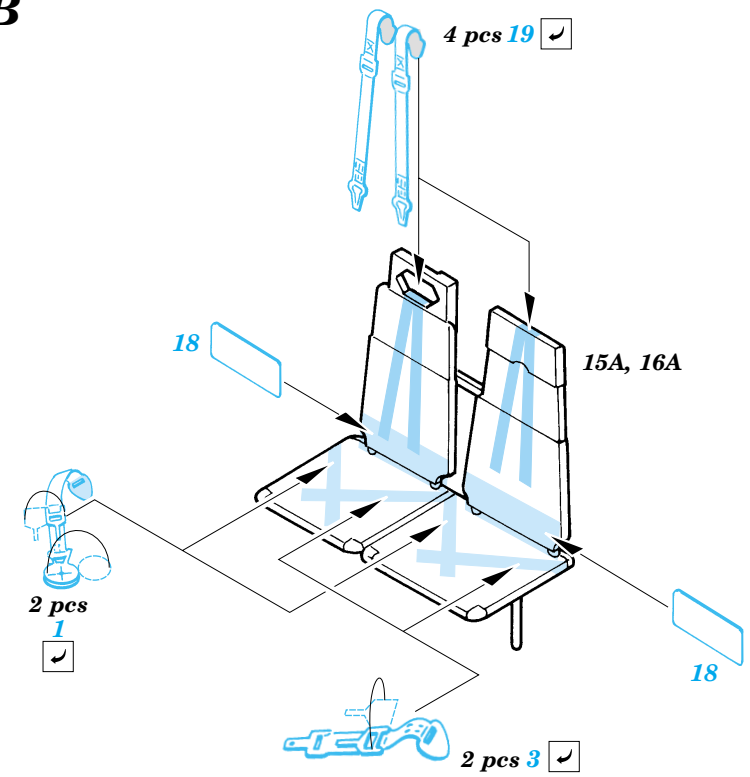
**REMOVE - USE STEP E**



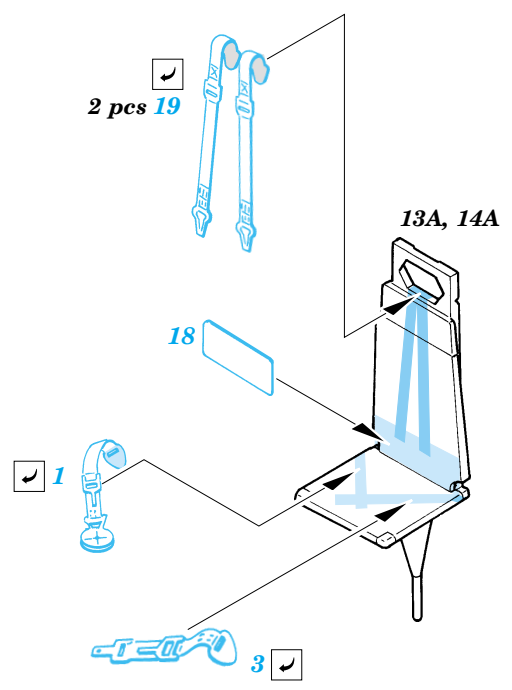
**A**



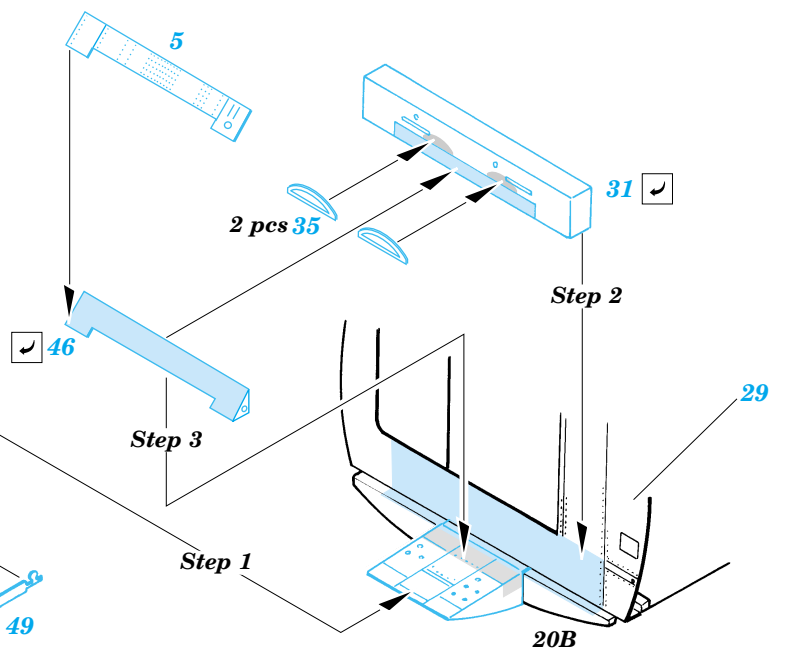
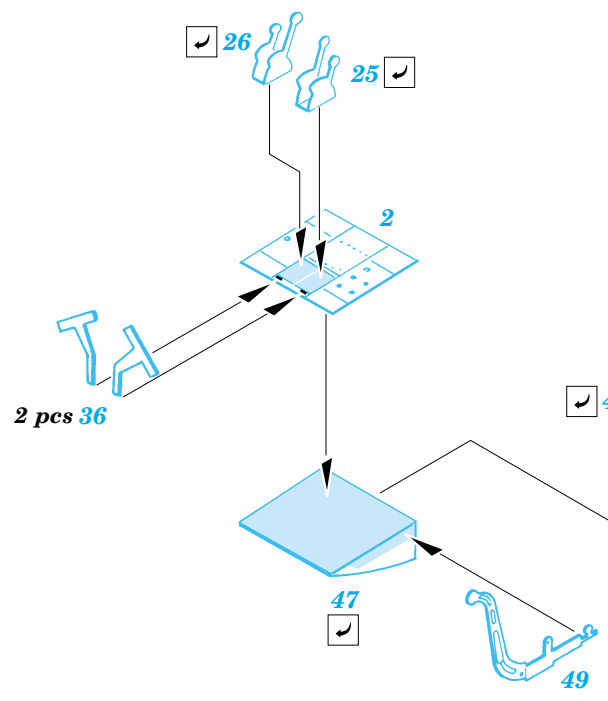
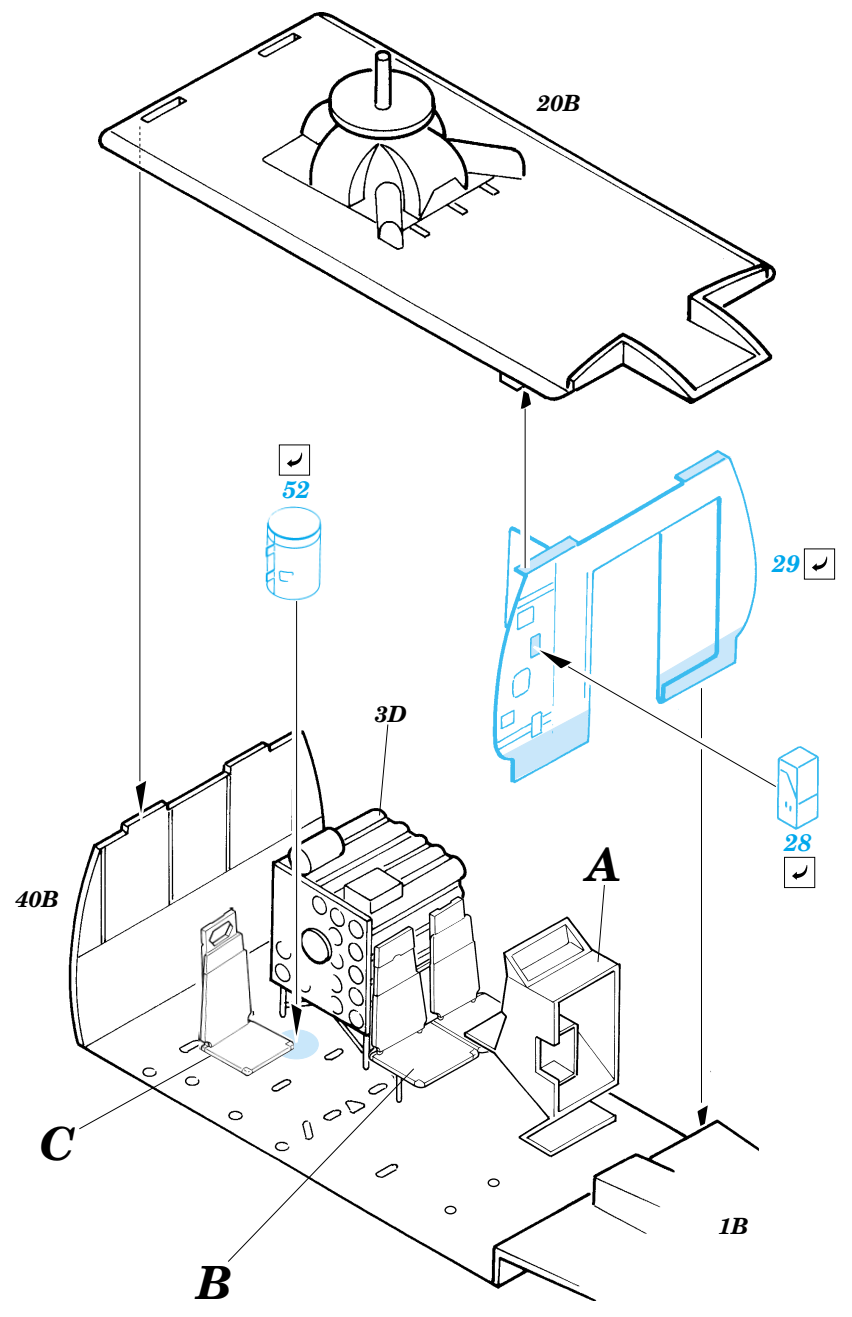
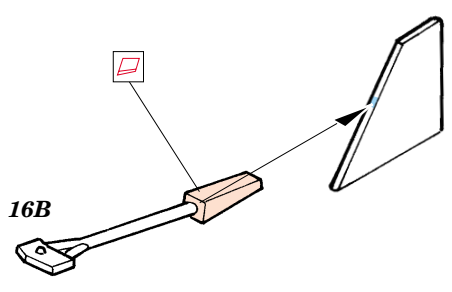
**B**



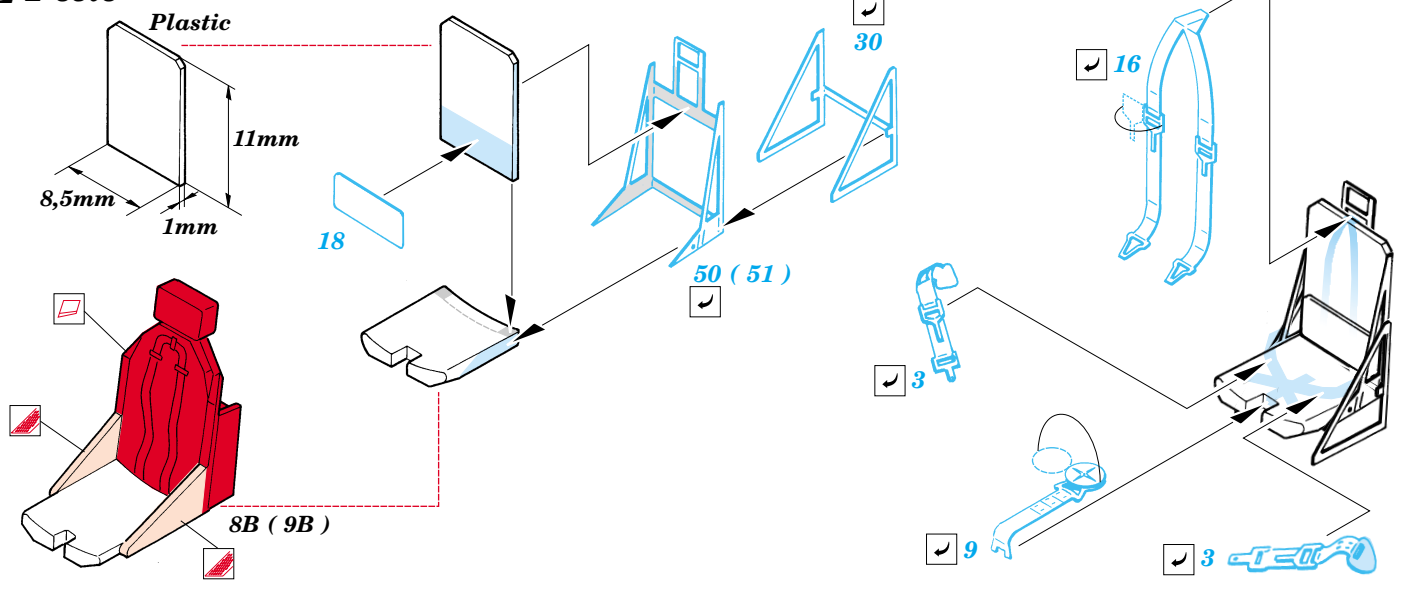
**C**



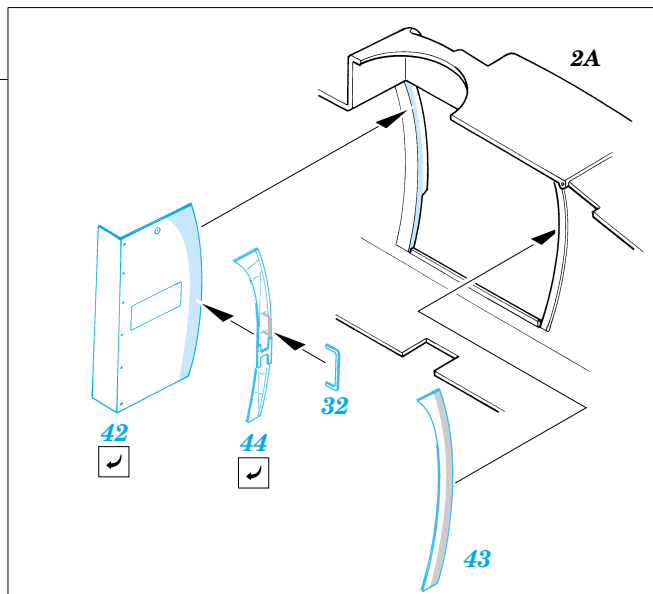
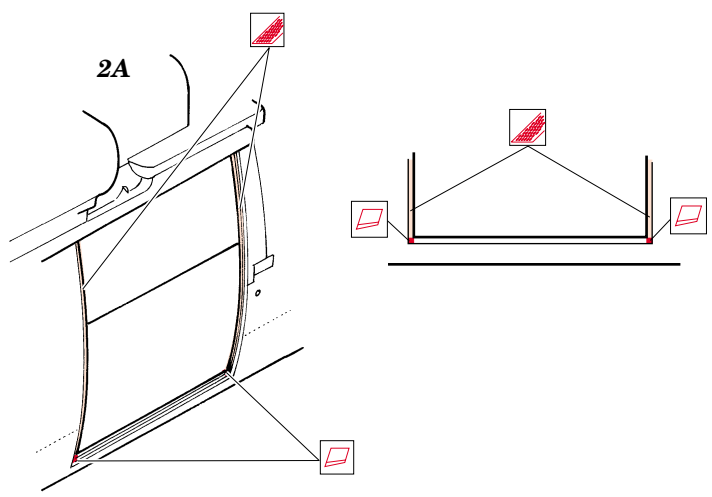
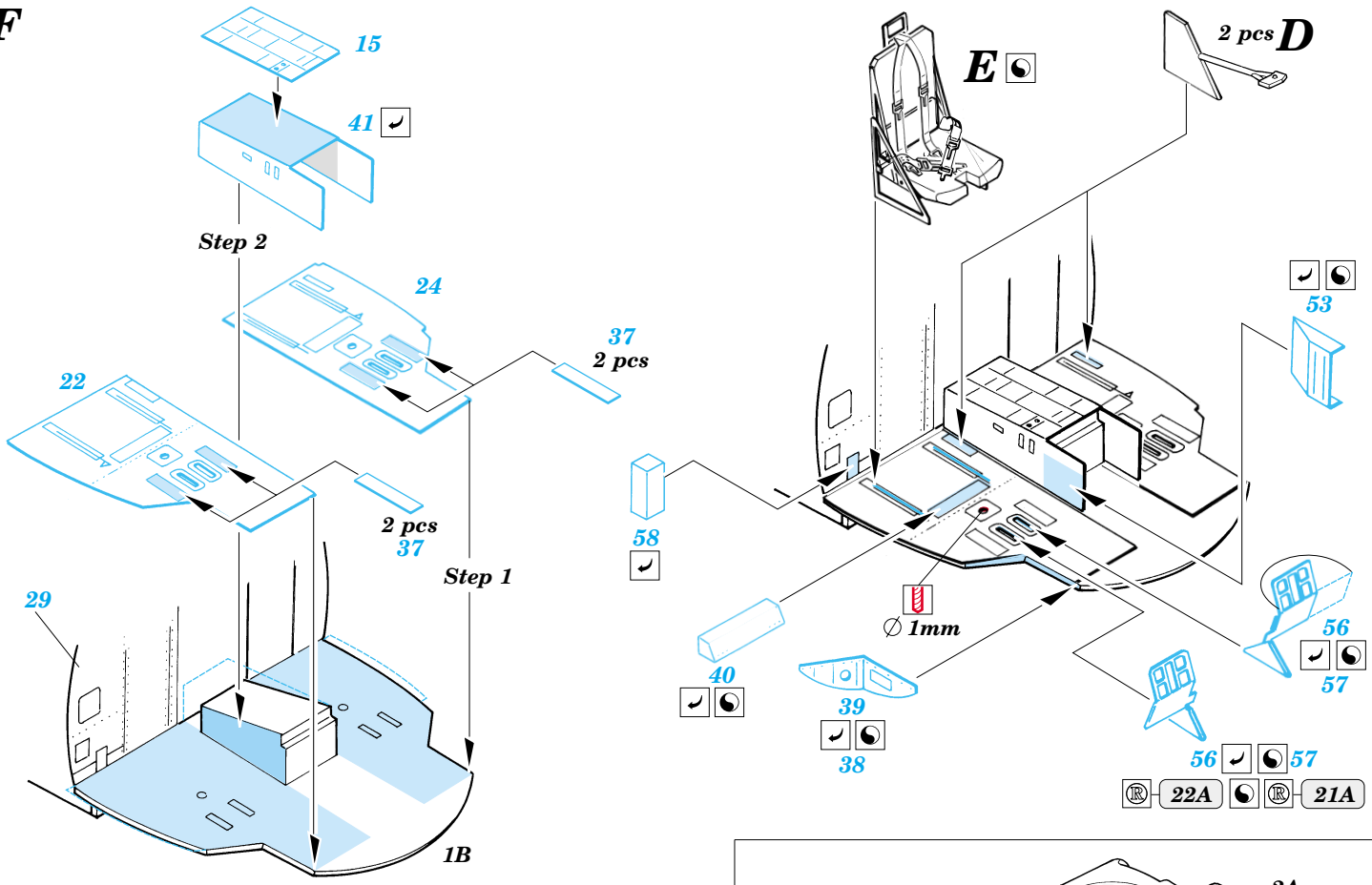
**D2 sets**

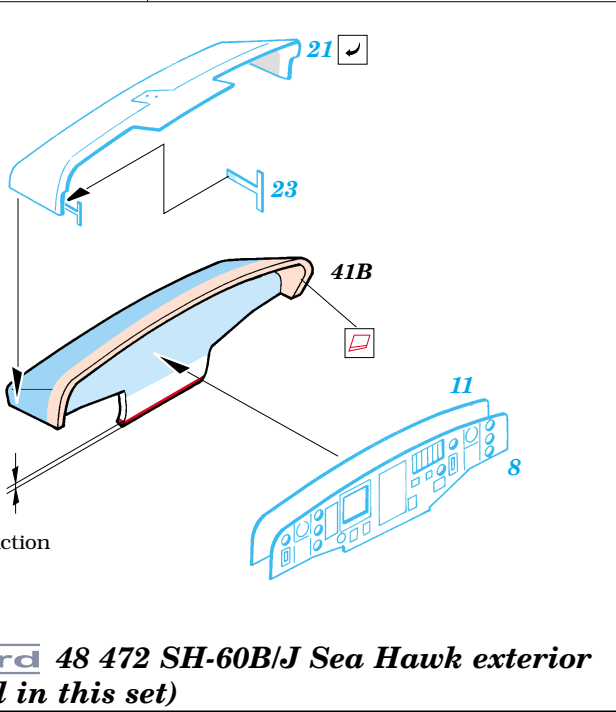
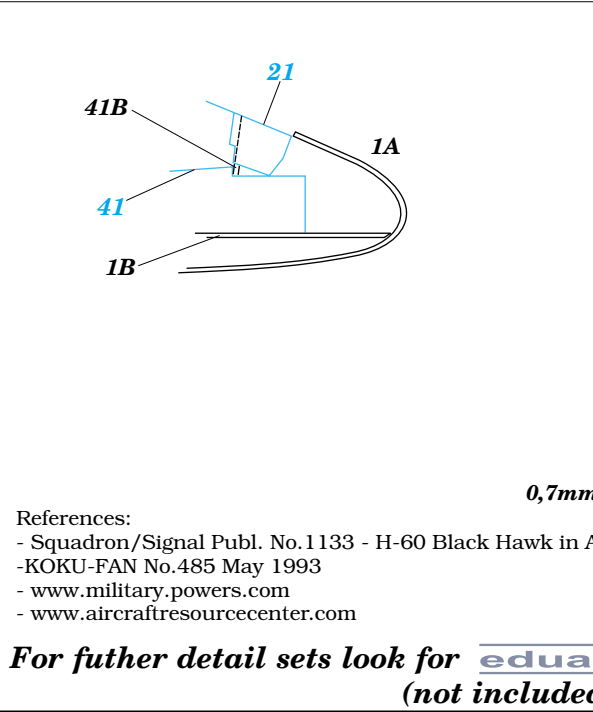
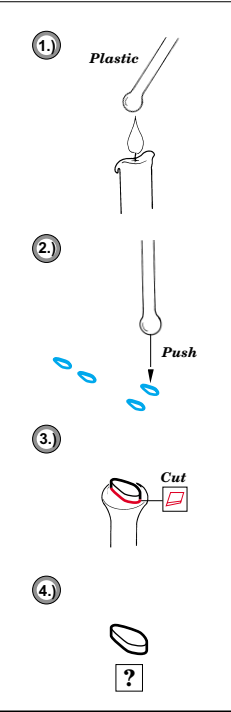
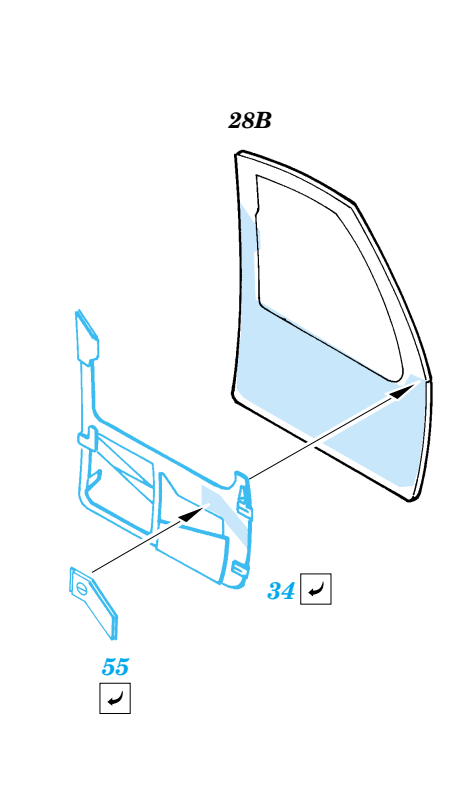
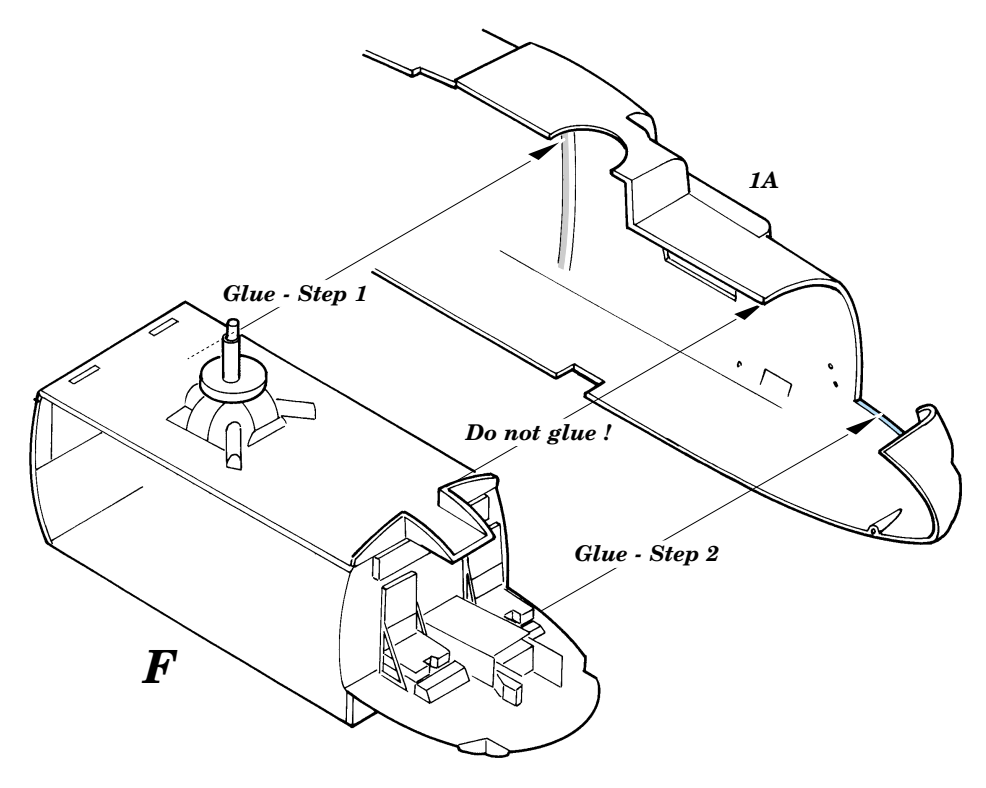
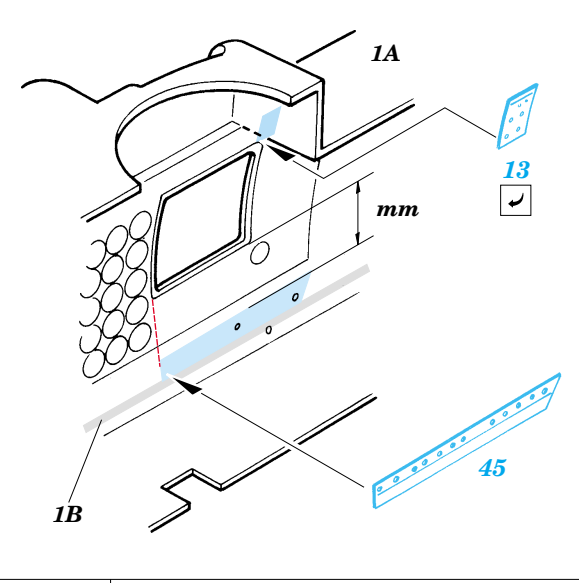
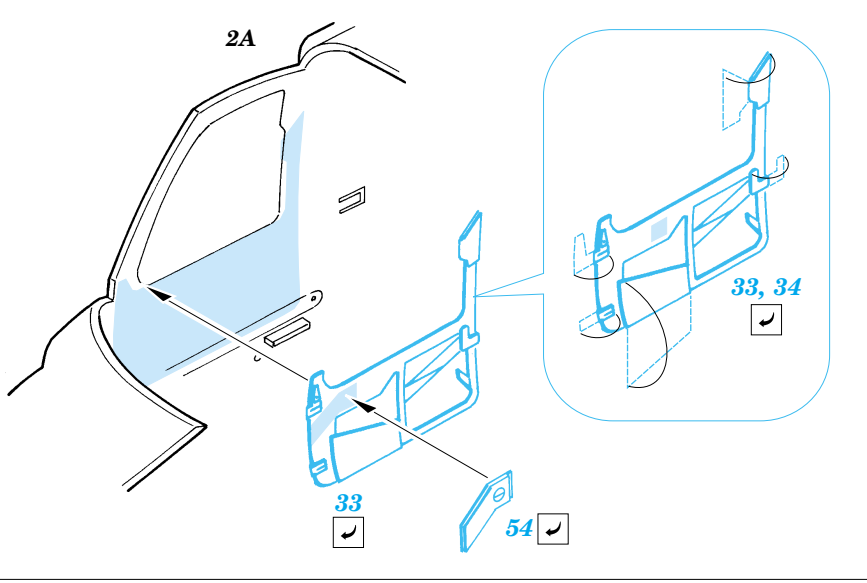


### E 2 sets



### F





References:  
 - Squadron/Signal Publ. No.1133 - H-60 Black Hawk in Action  
 - KOKU-FAN No.485 May 1993  
 - www.military.powers.com  
 - www.aircraftresourcecenter.com

**For further detail sets look for eduard 48 472 SH-60B/J Sea Hawk exterior (not included in this set)**