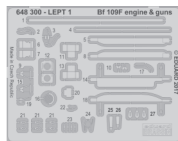
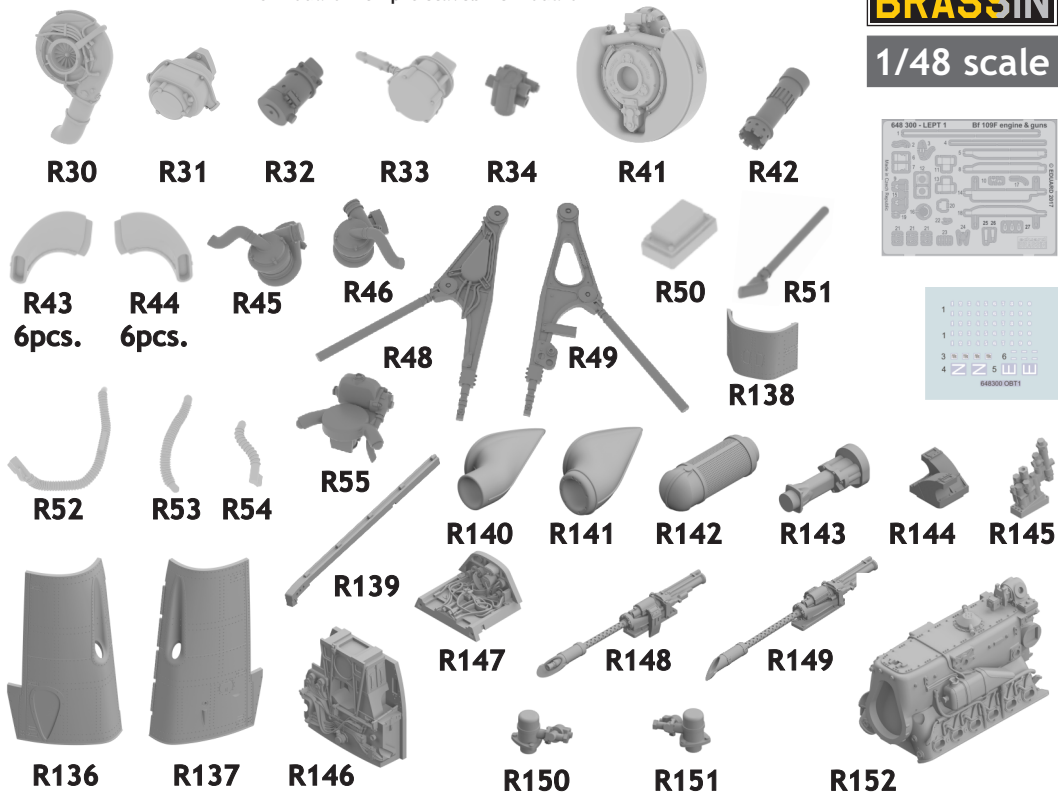


648 300 Bf109F engine and fuselage guns

For Eduard kit - pro stavebnici Eduard



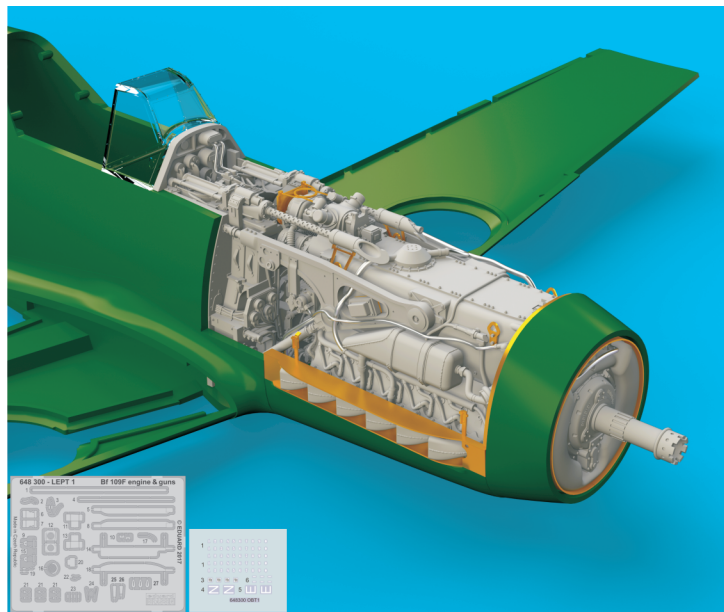
1/48 scale



648 300 Bf109F engine and fuselage guns

For Eduard kit - pro stavebnici Eduard

1/48



GSI Creos (GUNZE)		Mr.METAL COLOR		
AQUEOUS	Mr.COLOR			
H 12	C 33	FLAT BLACK	MC211	CHROME SILVER
H 33	C 81	RUSSET	MC214	DARK IRON
H 70	C 60	RLM02 GRAY		
	C 92	SEMI GLOSS BLACK		
H 8	C 8	SILVER		

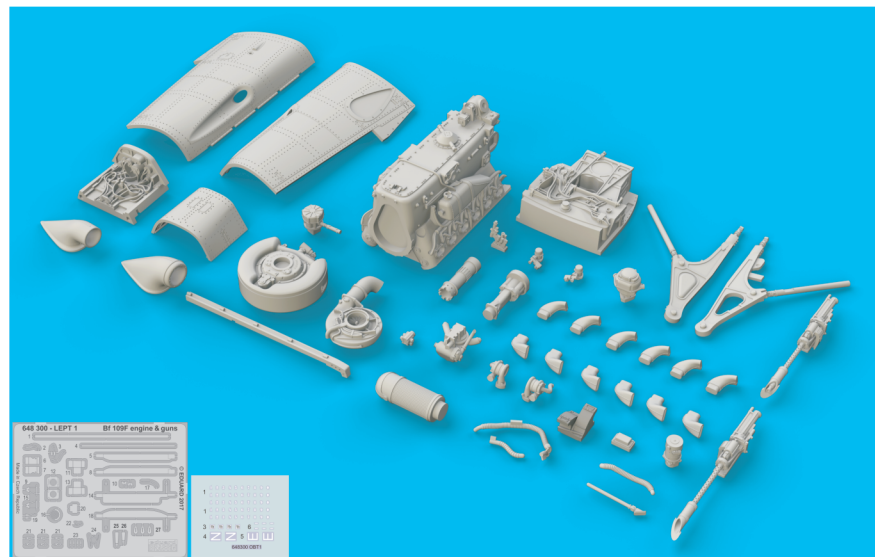
This product contains metal and resin detail parts for upgrading scale plastic models. When selecting this set make sure that it is for the kit mentioned in product name as these sets are made specifically for that kit. When upgrading the model some cutting or corrections may be necessary for parts to fit accurately. **WARNING!** This set contains small and sharp parts. Work carefully in a ventilated and well-lit room. Safety glasses are recommended. This product is not suitable for children below 14 years of age.

Tento výrobek obsahuje leptané a odlévané detaily pro úpravu a vylepšení plastického modelu. Při výběru sady kovových detailů zkontrolujte, zda je určena pro model, který chcete upravit. Model, pro který je sada určena, je uveden u názvu výrobku. Pro přesnou aplikaci kovových a odlévaných dílů může být zapotřebí upravit díly upravovaného modelu. **POZOR!** Sada obsahuje malé ostré díly. Pracujte ve větrané a dobře osvětlené místnosti. Doporučujeme použití ochranných brýlí. Tento výrobek není vhodný pro děti mladší 14 let.

www.eduard.com



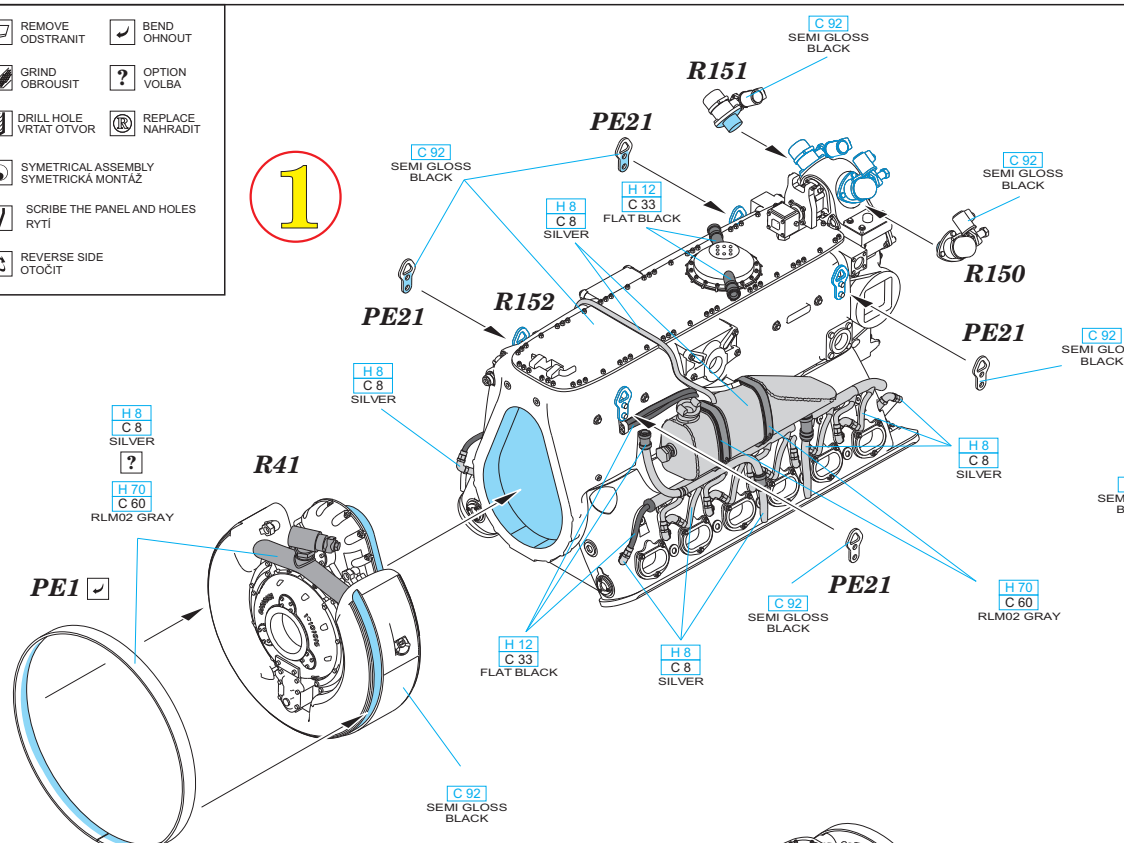
eduard
435 21 Obrnice 170
Czech Republic



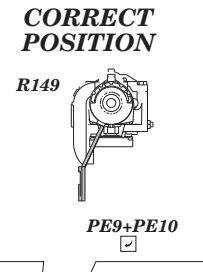
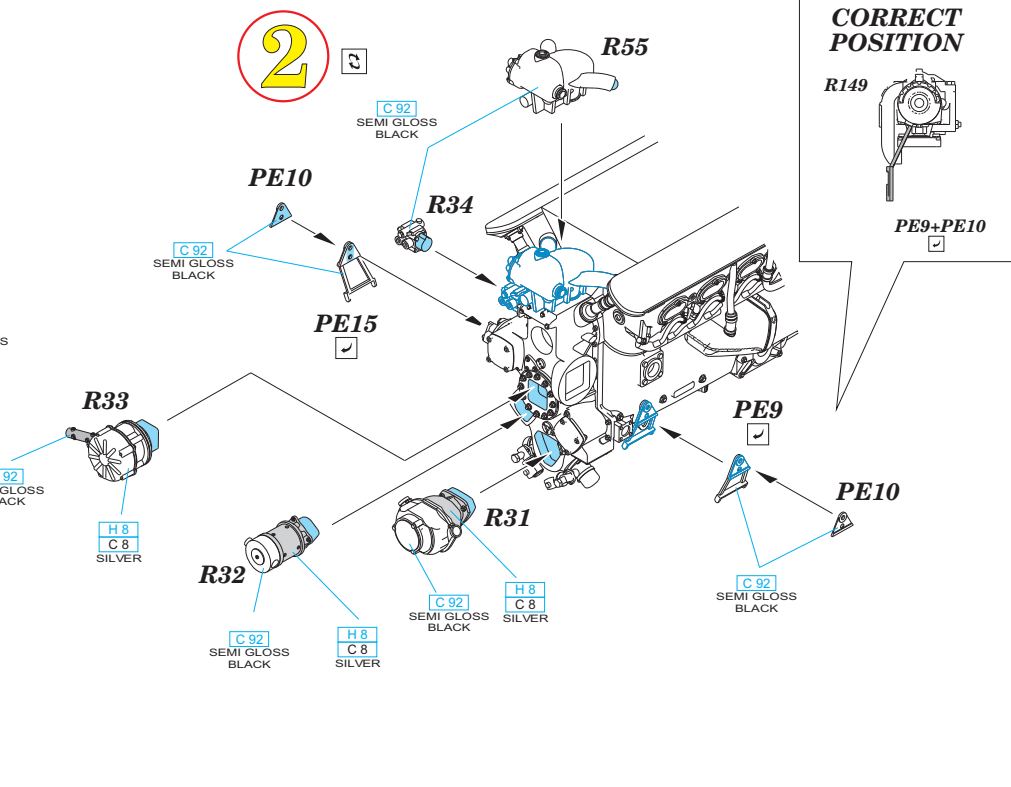
BEST ~~BRASS~~ RESIN AROUND!

- REMOVE ODSTRANIT
- BEND OHNOUT
- GRIND OBROUSIT
- OPTION VOLBA
- DRILL HOLE VRTAT OTVOR
- REPLACE NAHRADIT
- SYMMETRICAL ASSEMBLY SYMETRICKÁ MONTÁŽ
- SCRIBE THE PANEL AND HOLES RYTI
- REVERSE SIDE OTOČIT

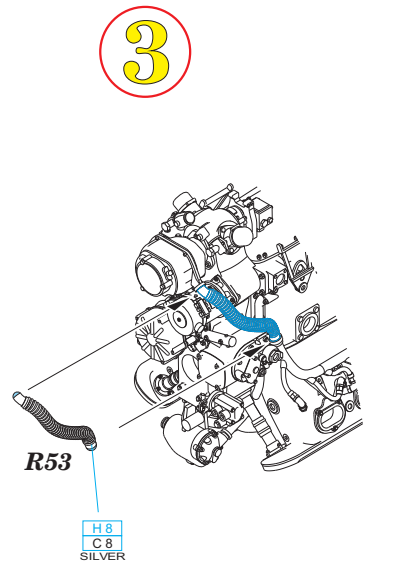
1



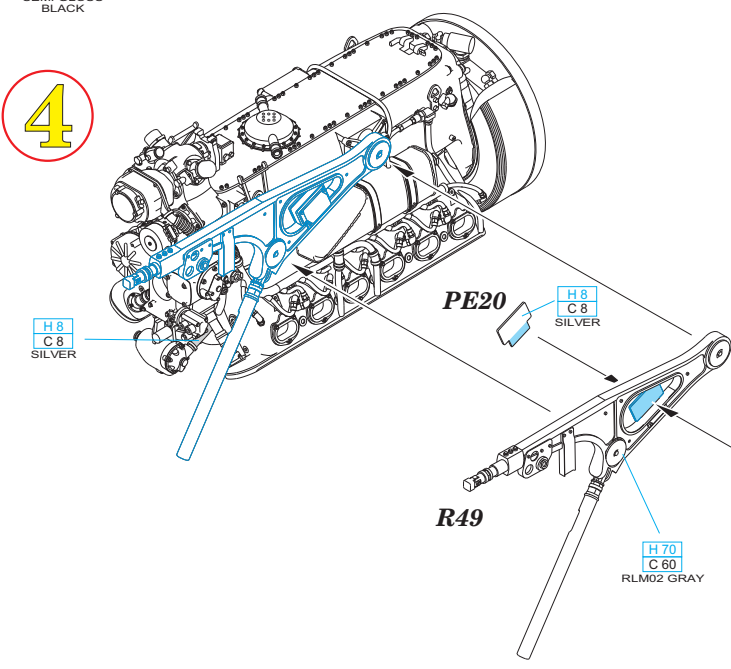
2



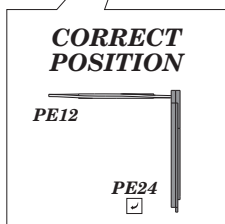
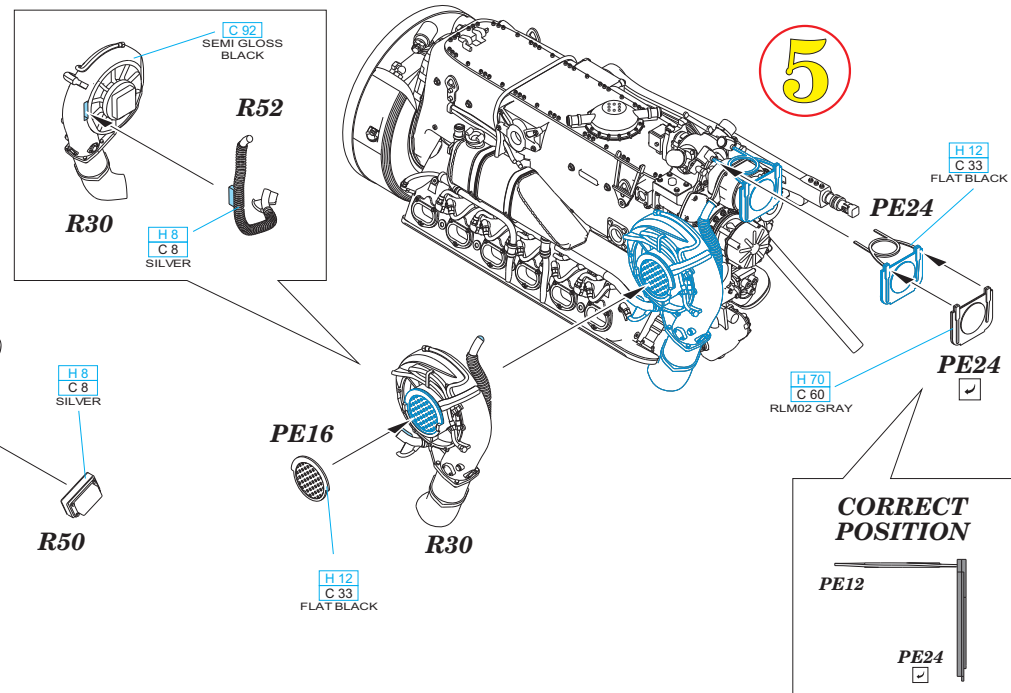
3



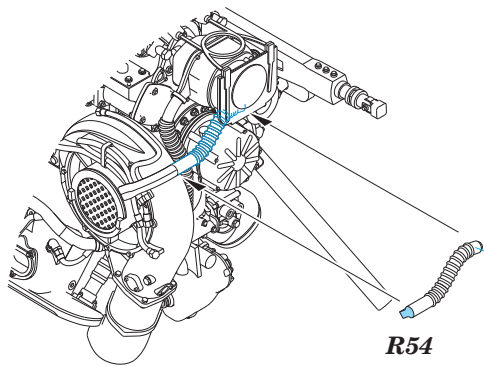
4



5



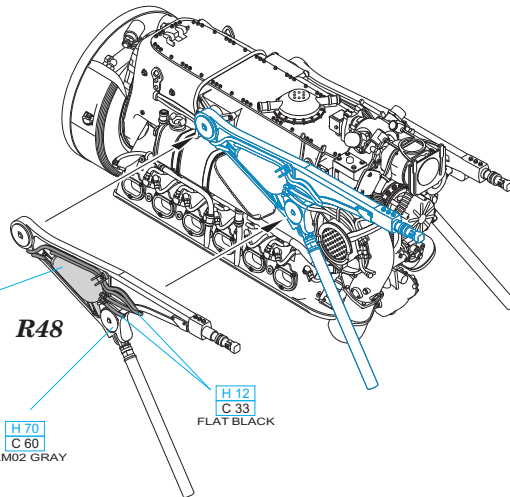
6



R54

H 8
C 8
SILVER

7

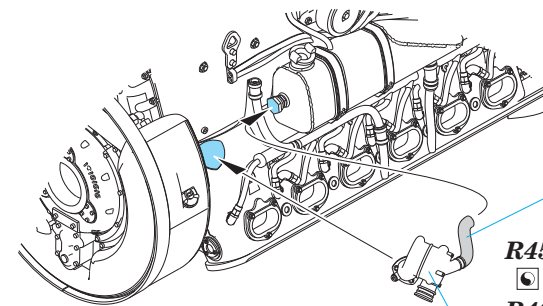


R48

H 70
C 60
RLM02 GRAY

H 12
C 33
FLAT BLACK

8



R45
R46

H 8
C 8
SILVER

C 92
SEMI GLOSS
BLACK

9

wire
Ø - 0,3mm
l - 4,5mm

H 12
C 33
FLAT BLACK

R144

H 70
C 60
RLM02 GRAY

R147

wire
Ø - 0,3mm
l - 4,5mm

H 12
C 33
FLAT BLACK

R146

H 8
C 8
SILVER

R143

C 92
SEMI GLOSS
BLACK

R145

C 92
SEMI GLOSS
BLACK

H 70
C 60
RLM02 GRAY

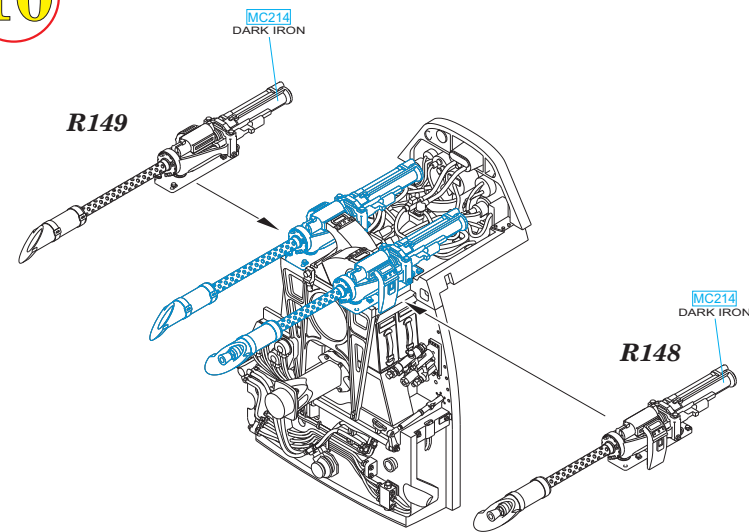
R147

H 70
C 60
RLM02 GRAY

C 92
SEMI GLOSS
BLACK

H 12
C 33
FLAT BLACK

10



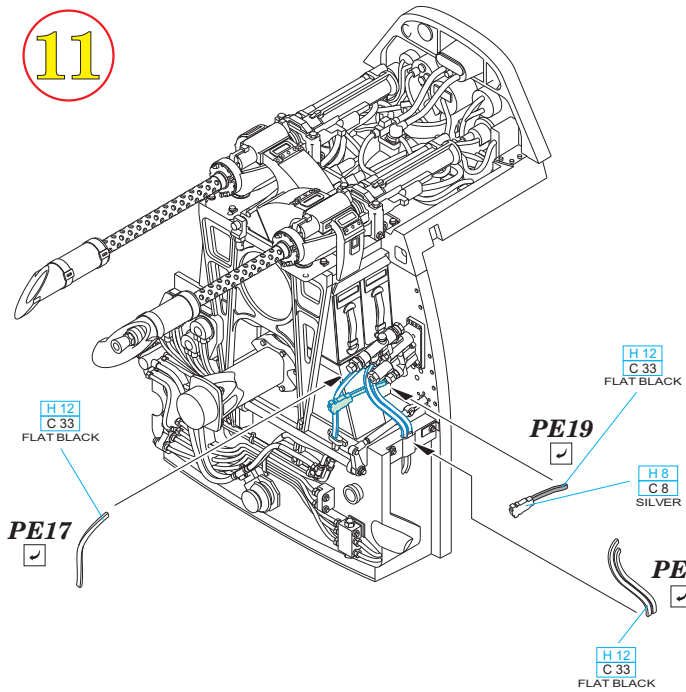
R149

MC214
DARK IRON

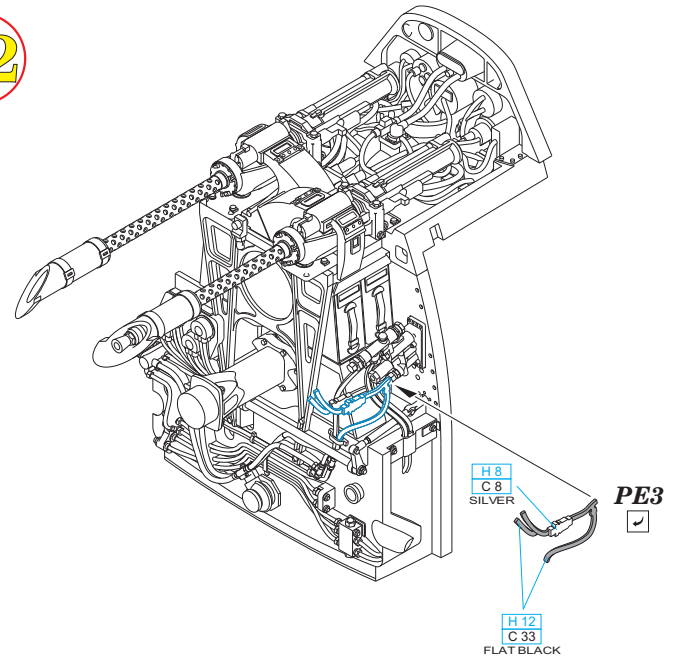
R148

MC214
DARK IRON

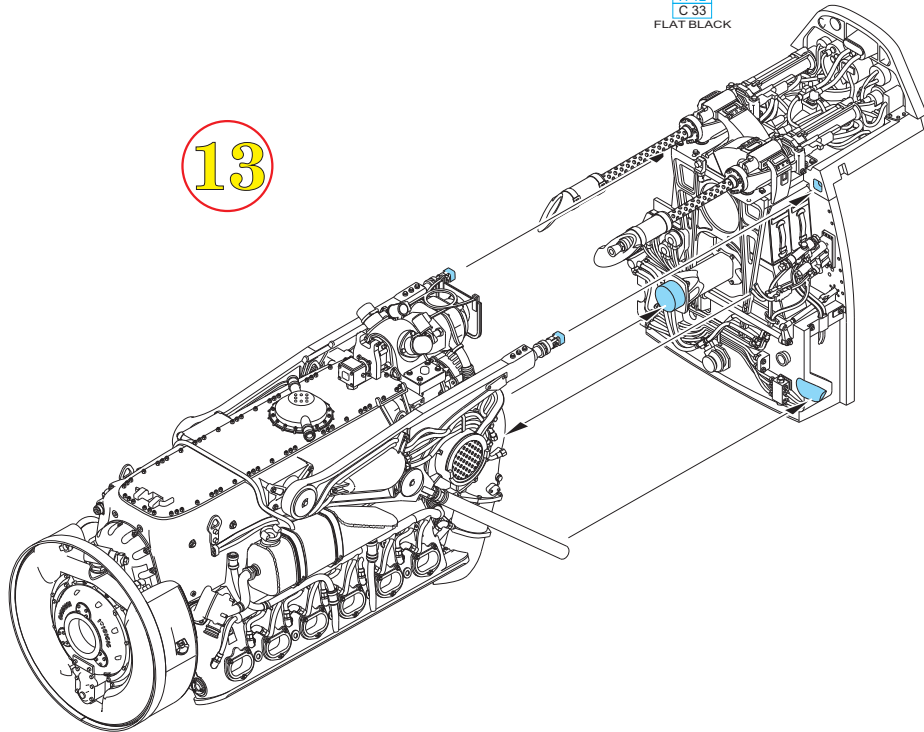
11



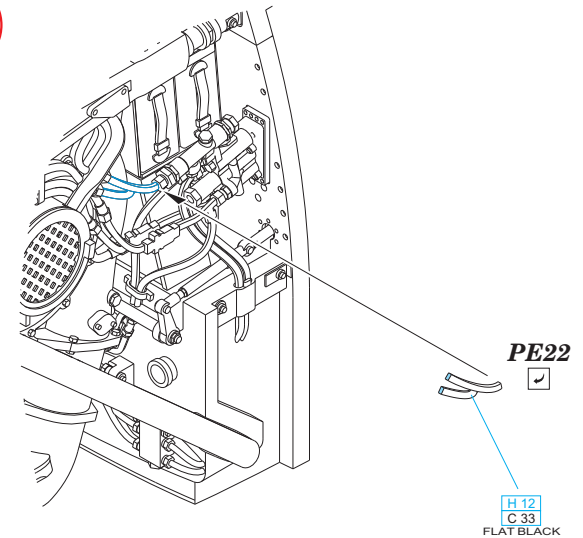
12



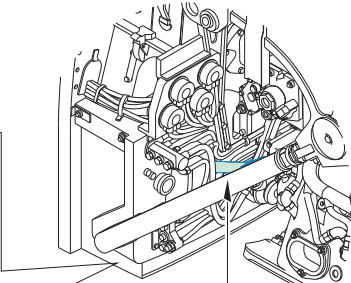
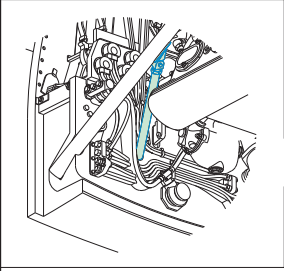
13



14



15



H 70
C 60
RLM02 GRAY

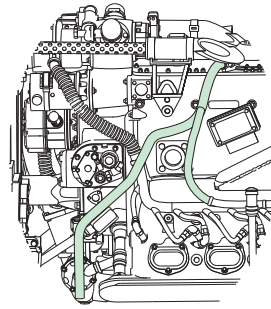
R51

16

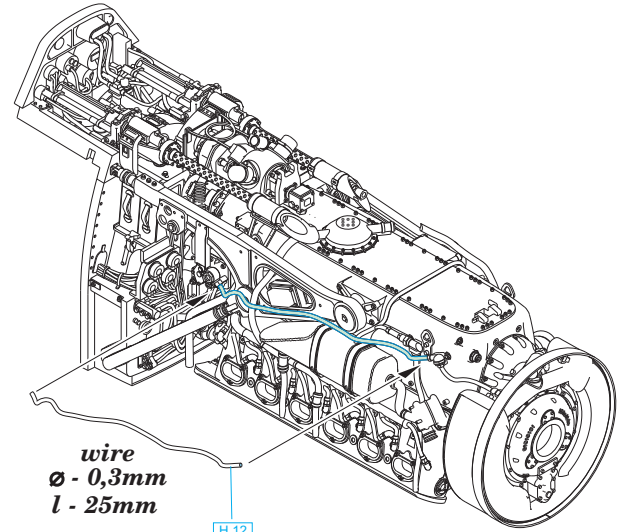
wire
Ø - 0,6mm
l - 20,5mm

H 8
C 8
SILVER

CORRECT POSITION



17



wire
Ø - 0,3mm
l - 25mm

H 12
C 33
FLAT BLACK

18

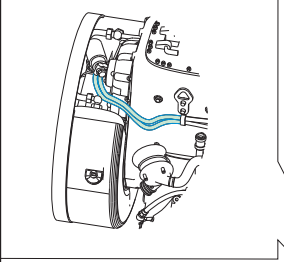
wire
Ø - 0,6mm
l - 35,5mm

wire
Ø - 0,5mm
l - 7mm

H 12
C 33
FLAT BLACK

wire
Ø - 0,3mm
l - 5mm

H 8
C 8
SILVER



wire
Ø - 0,3mm
l - 8mm

H 12
C 33
FLAT BLACK

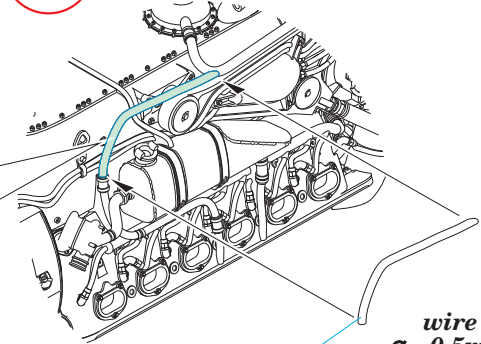
H 12
C 33
FLAT BLACK

wire
Ø - 0,4mm
l - 8,5mm

wire
Ø - 0,3mm
l - 9,5mm

H 12
C 33
FLAT BLACK

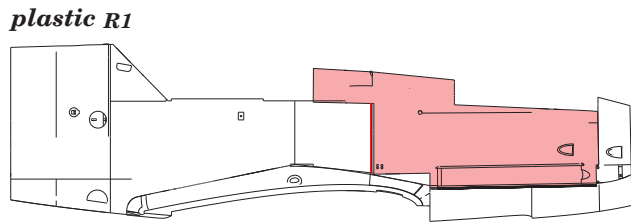
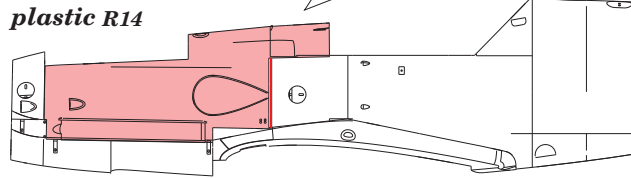
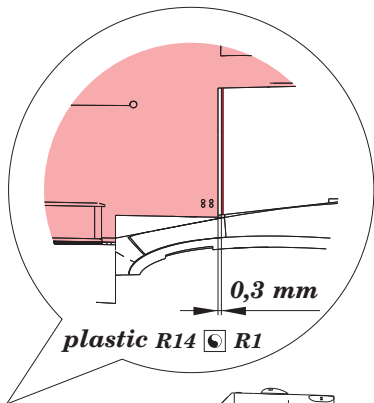
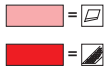
19



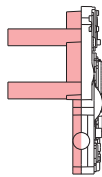
wire
Ø - 0,5mm
l - 11,5mm

H 8
C 8
SILVER

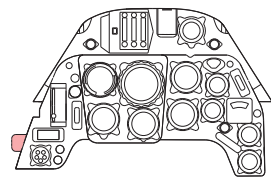
20



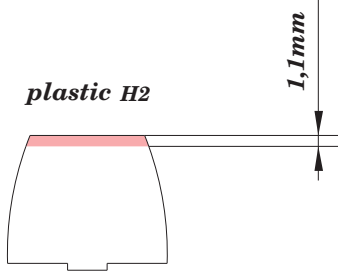
plastic H4



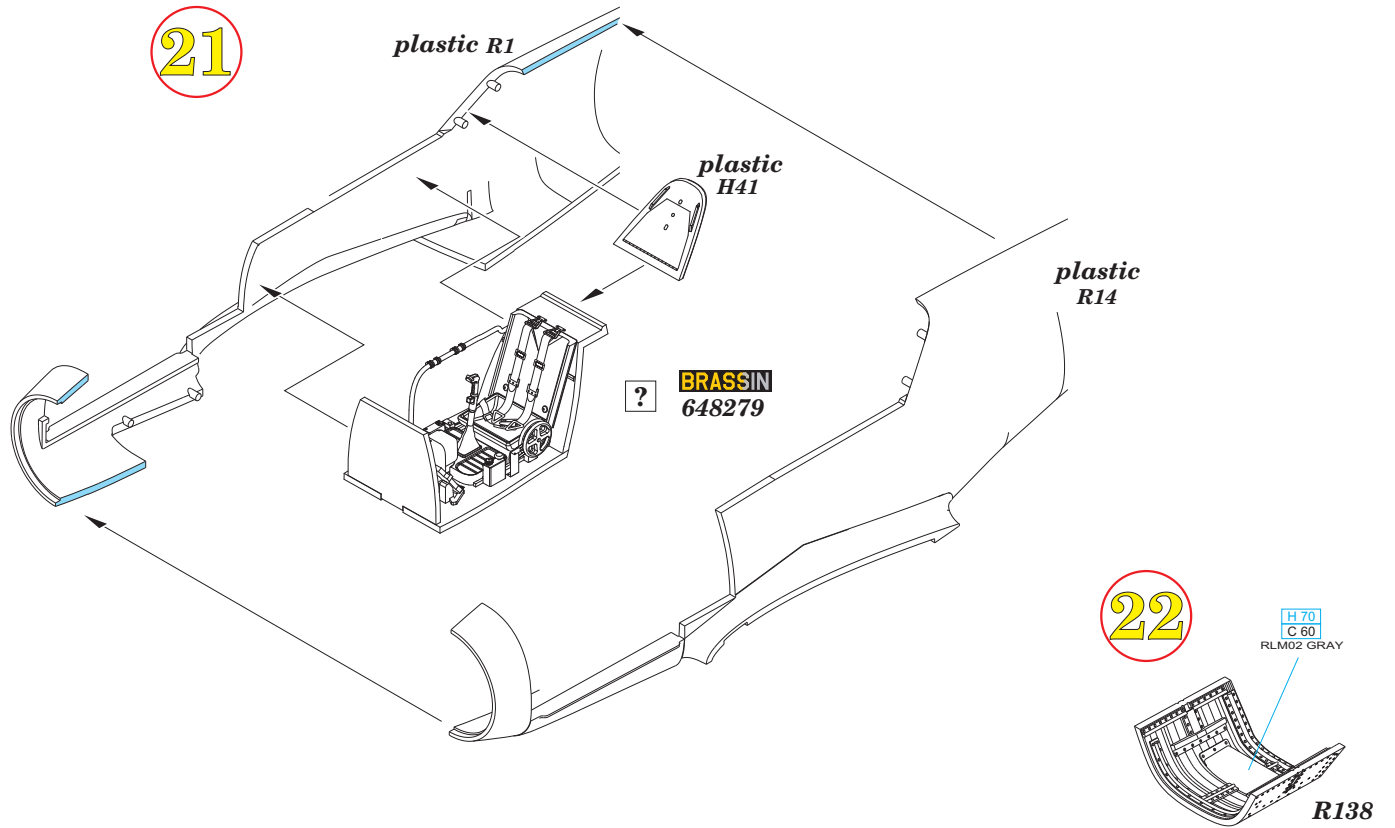
plastic H4



plastic H2

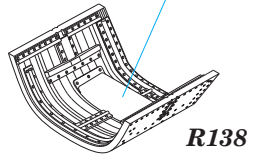


21



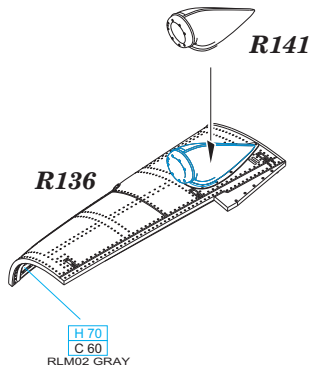
22

H 70
C 60
RLM02 GRAY



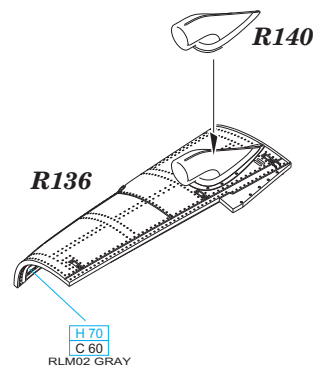
A

LATE



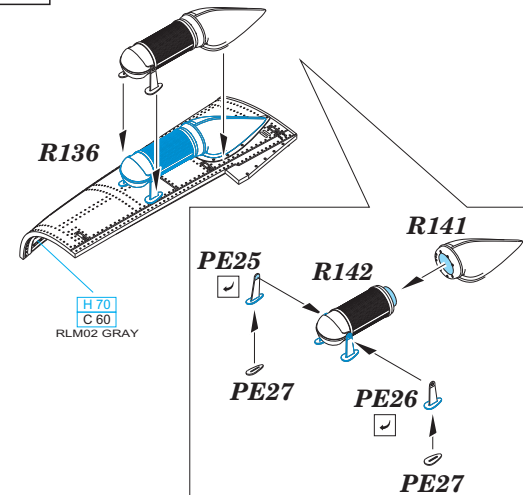
B

EARLY

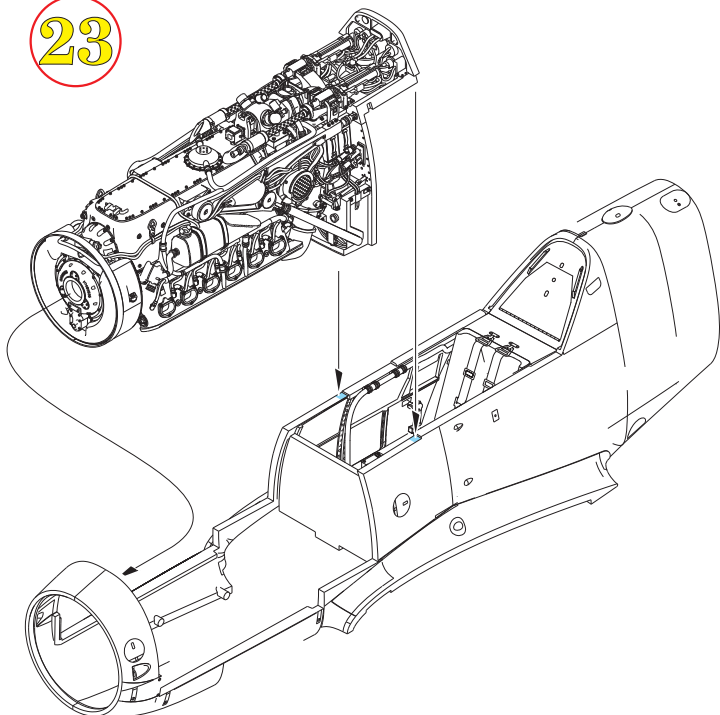


C

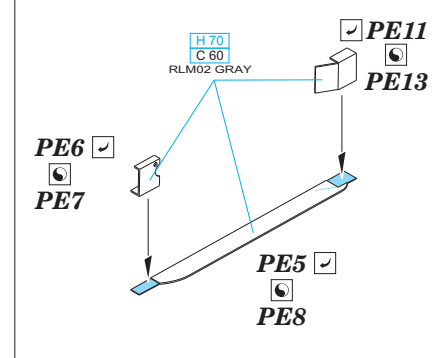
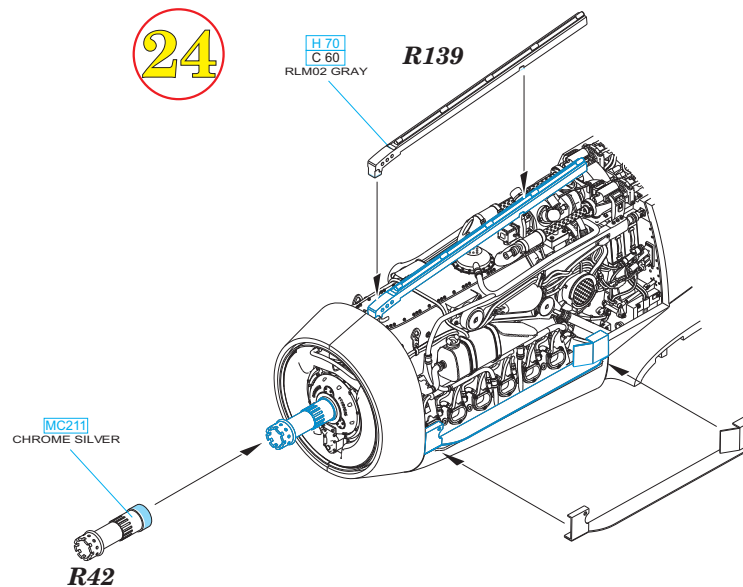
TROP



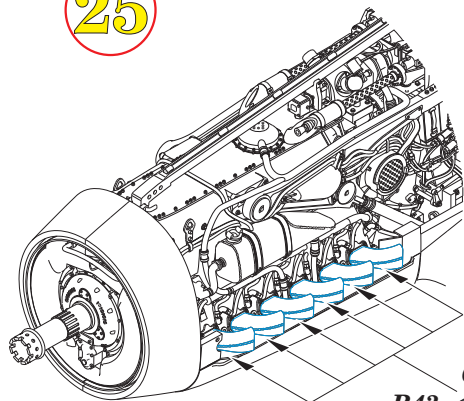
23



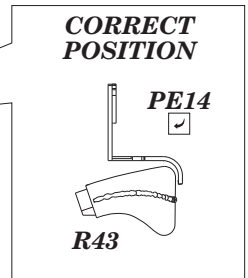
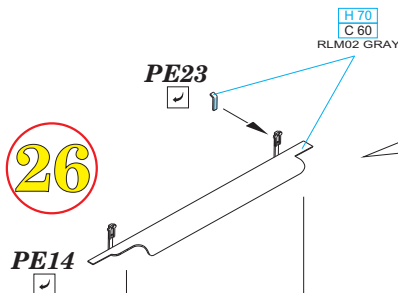
24



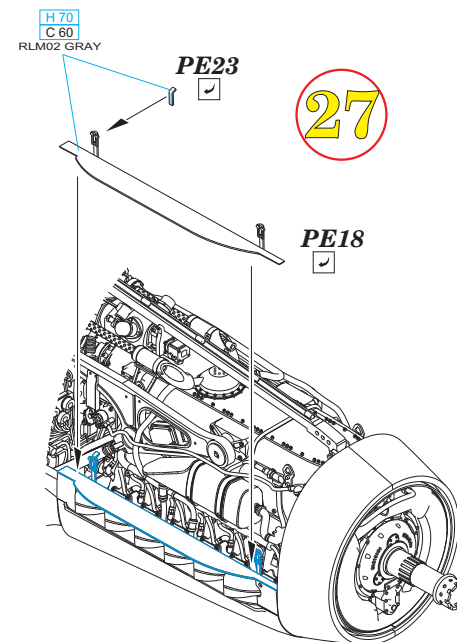
25



26



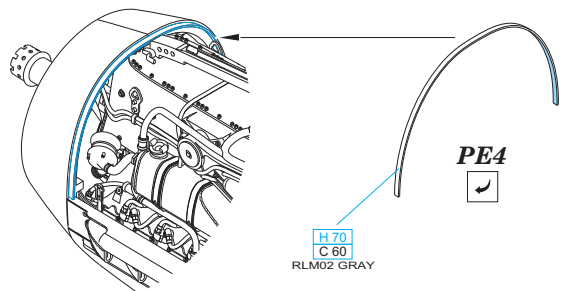
27



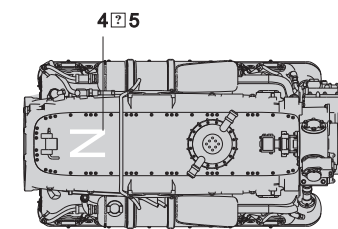
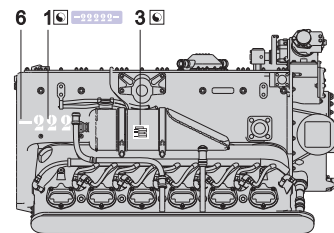
6 pcs.
R43
R44

H 33
C 81
RUSSET

28

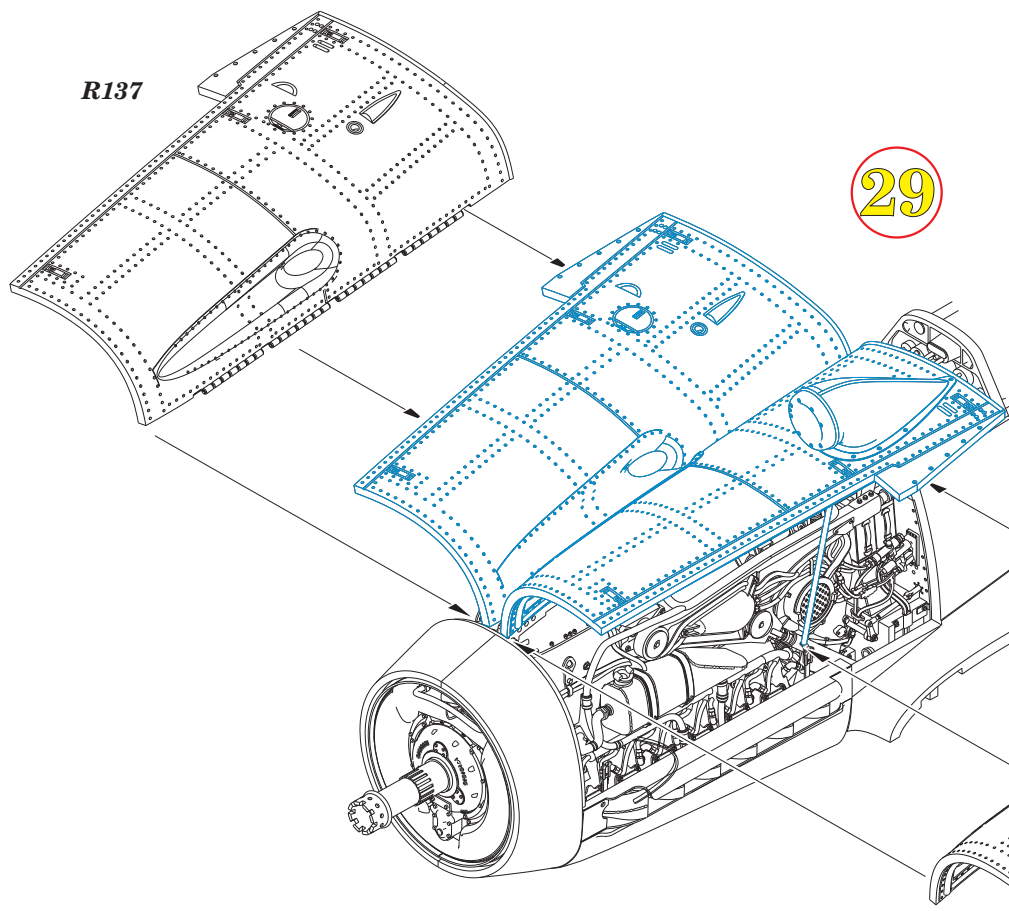


DECALS



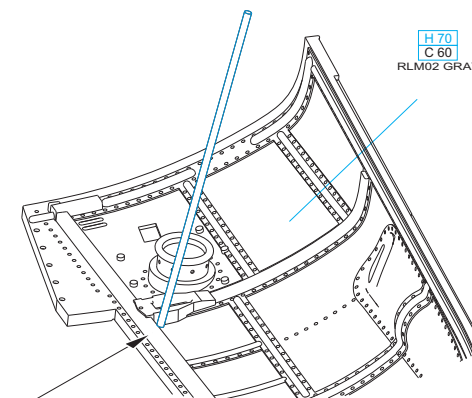
decal 4 - for Bf 109F-2
decal 5 - for Bf 109F-4

R137



wire
Ø - 0,4mm
l - 19,5mm

H 70
C 60
RLM02 GRAY



R136
R137

A ? B ? C