

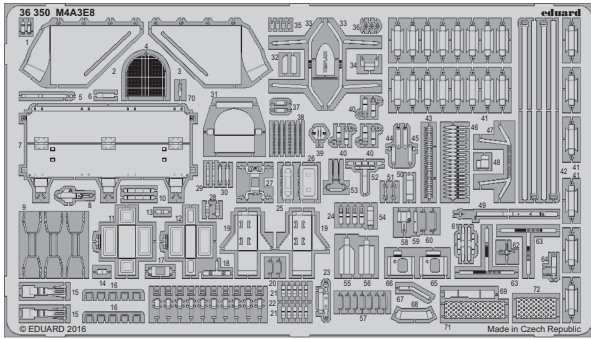


M4A3E8

eduard

detail set for 1/35 ITALERI 6529 kit • sada detailů pro stavebnici 1/35 ITALERI 6529

36 350



- APPLY EXPRESS MASK AND PAINT BEFORE GLUING
POUŽIT EXPRESS MASK NABARVIT PŘED SLEPENÍM
- SYMMETRICAL ASSEMBLY
SYMETRICKÁ MONTÁŽ
- REMOVE
ODSTRANIT
- GRIND
OBROUSIT
- DRILL HOLE
VRTAT OTVOR
- BEND
OHNOUT
- OPTION
VOLBA
- REPLACE
NAHRADIT
- COLORED ETCHED PARTS
LEPTANÉ BAREVNÉ DÍLY
- ETCHED PARTS
LEPTANÉ NEBAREVNÉ DÍLY
- ORIGINAL KIT PARTS
PŮVODNÍ DÍLY STAVEBNICE

ORIGINAL KIT PARTS
PŮVODNÍ DÍLY STAVEBNICE

PHOTO-ETCHED PARTS
LEPTANÉ DÍLY

PARTS TO BE REMOVED
DÍLY K ODSTRANĚNÍ

FILL
TMELIT

180°

180°

template

2 pcs.

58A

33

39A

38A

72

55A

51

59A

47

67

59

34A

1G

36C, 37C

3 **2**

42A

41A

34A

68

53A

22

6

34A

ball pen

2, 3

21

22

18

50A

51A

22

21

48

63A

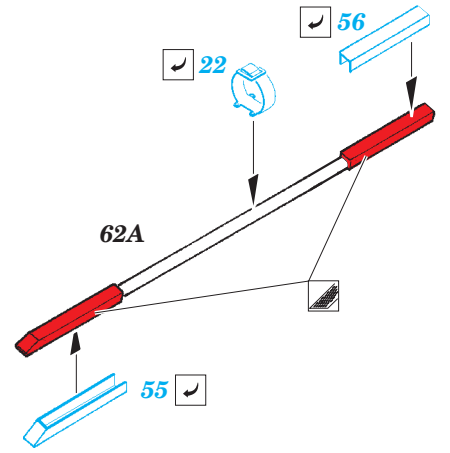
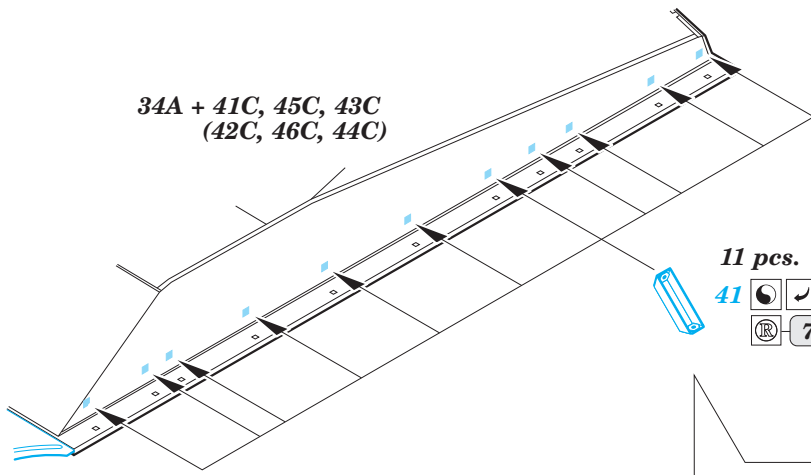
21

34A + 41C, 45C, 43C
(42C, 46C, 44C)

11 pcs.

41
7E

62A



4 pcs.

16

∅ - 0,3 mm
wire

36

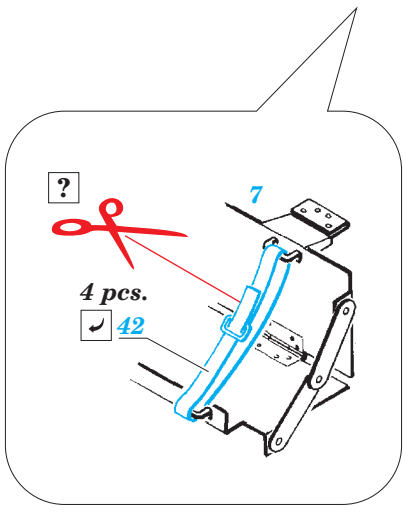
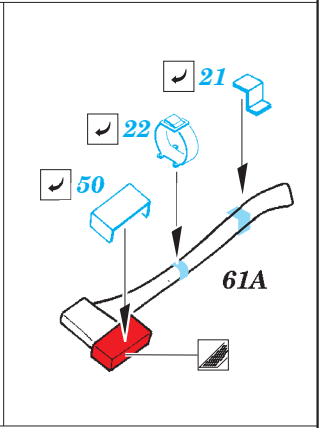
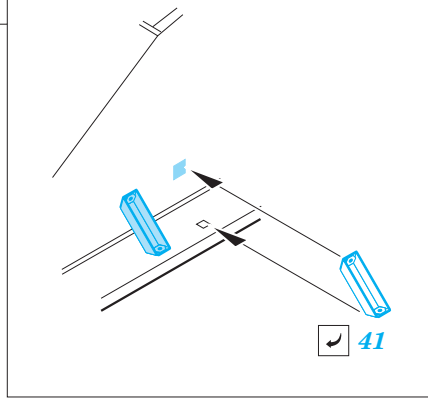
16
4 pcs.

71A + 72A

7

44 73A

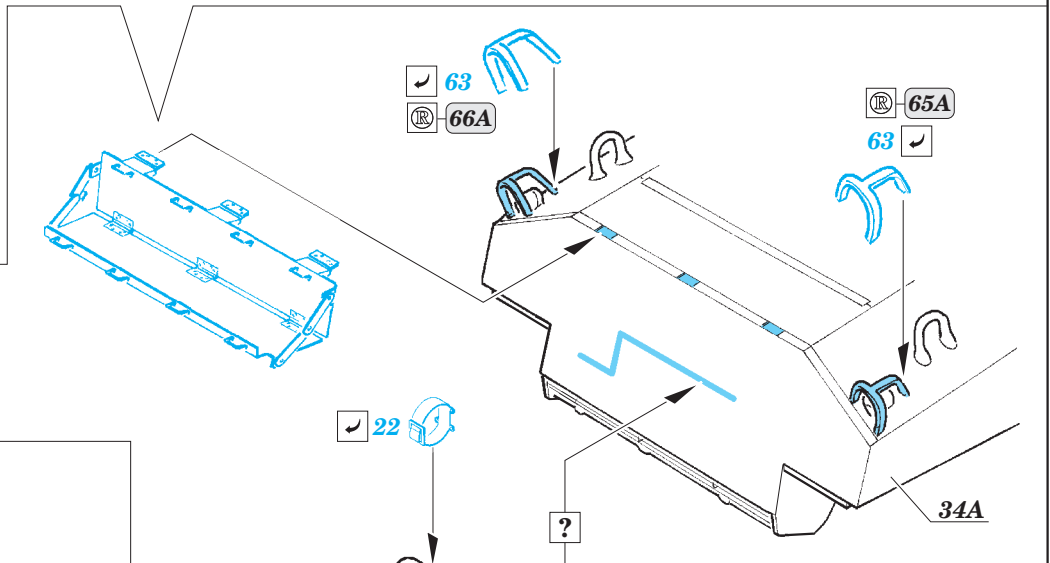
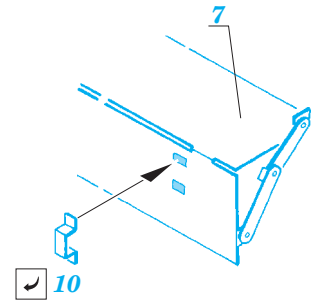
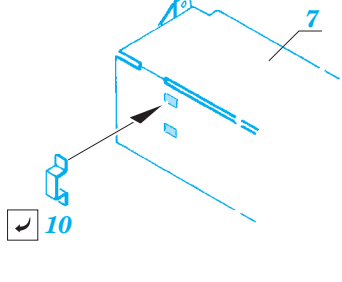
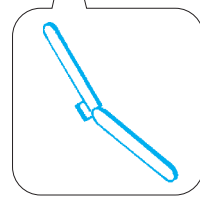
45 73A



?

4 pcs.

42



63

66A

65A

63

34A

?

∅ - 0,3 mm
wire

36

44 45

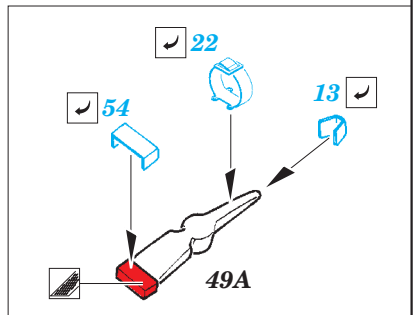
22

?

67A

64

21

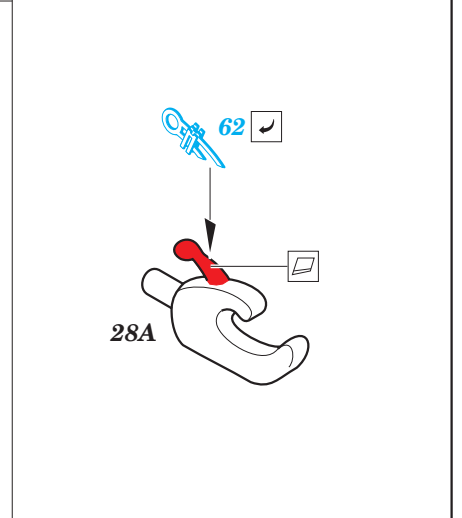
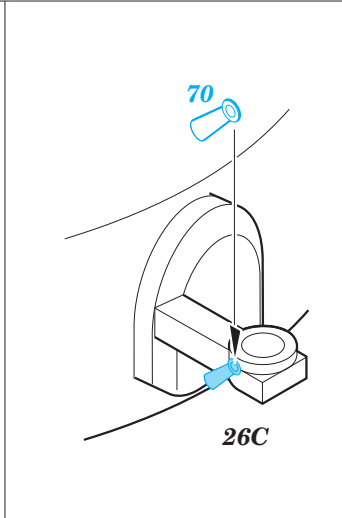
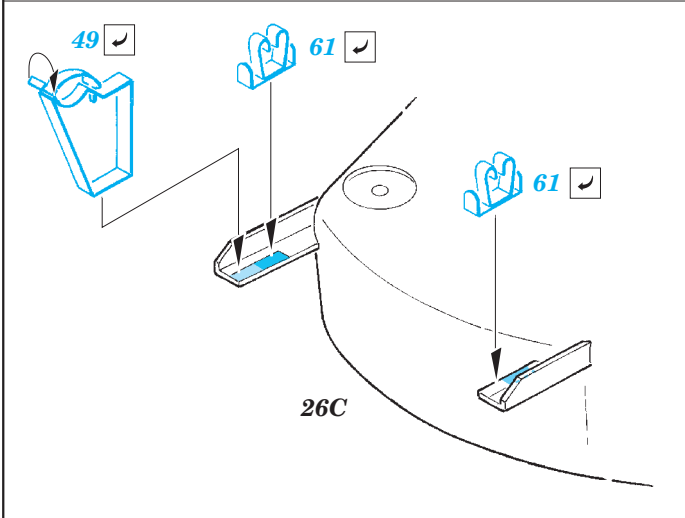
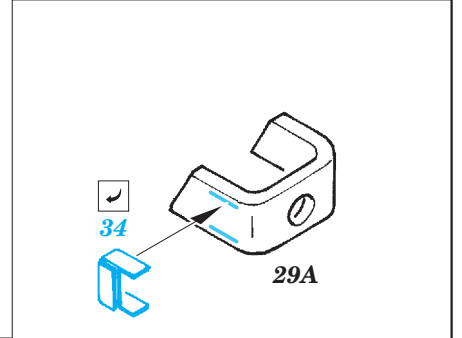
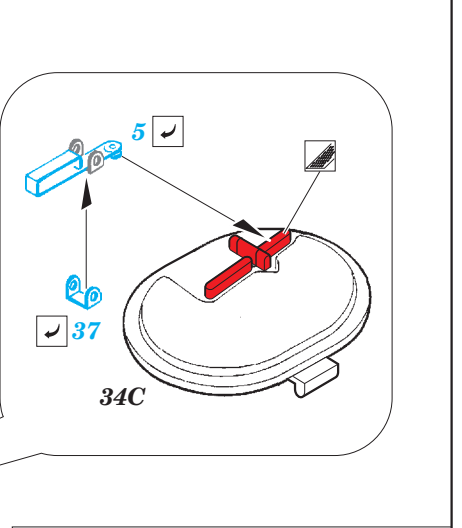
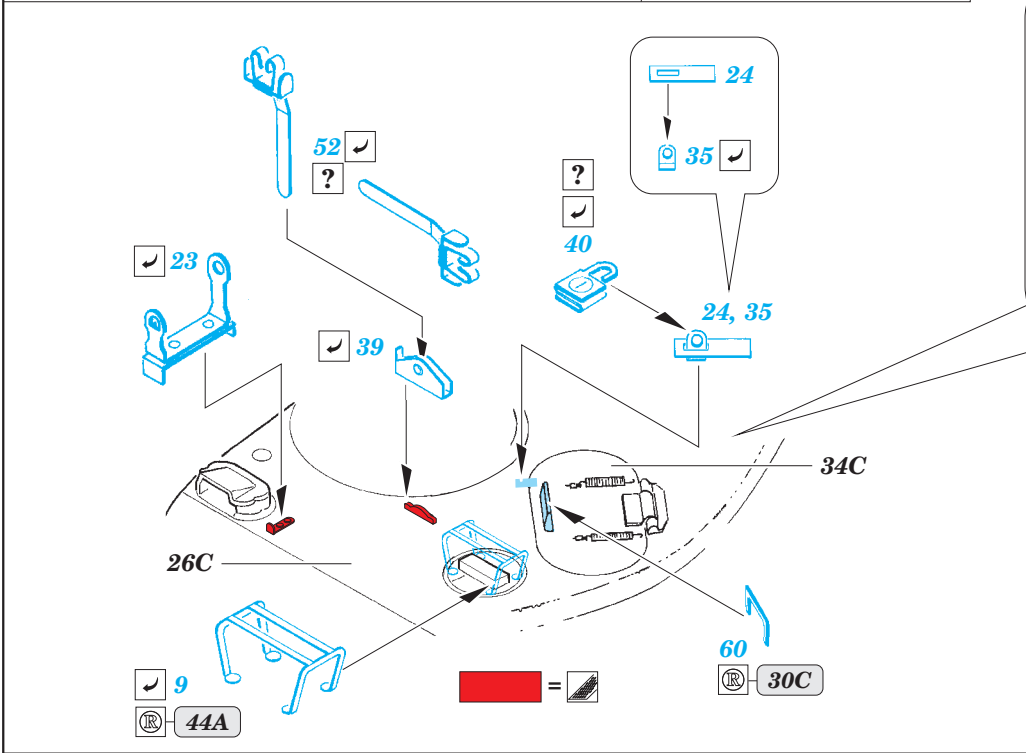
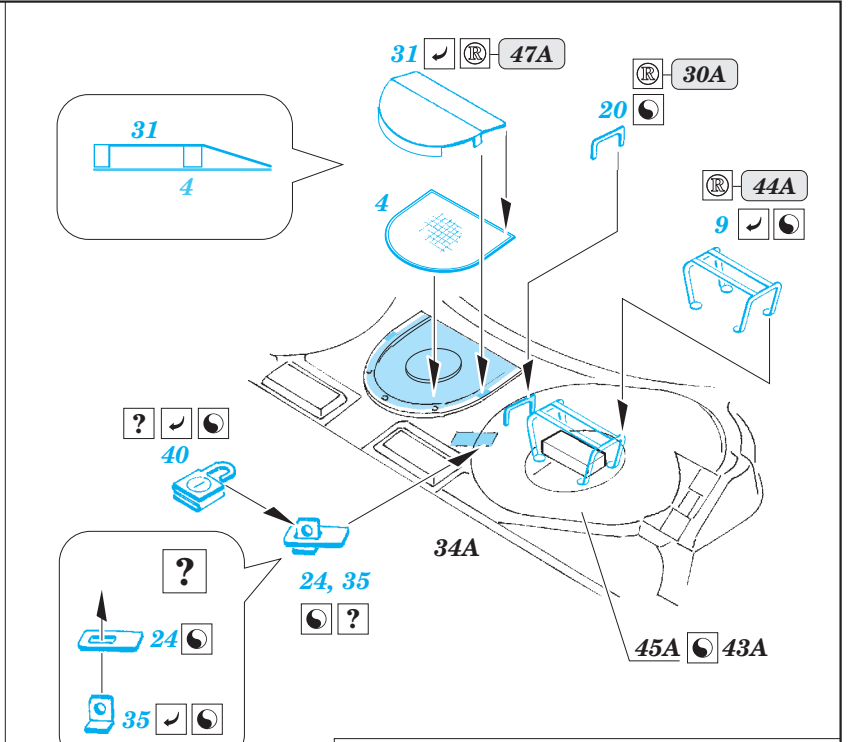
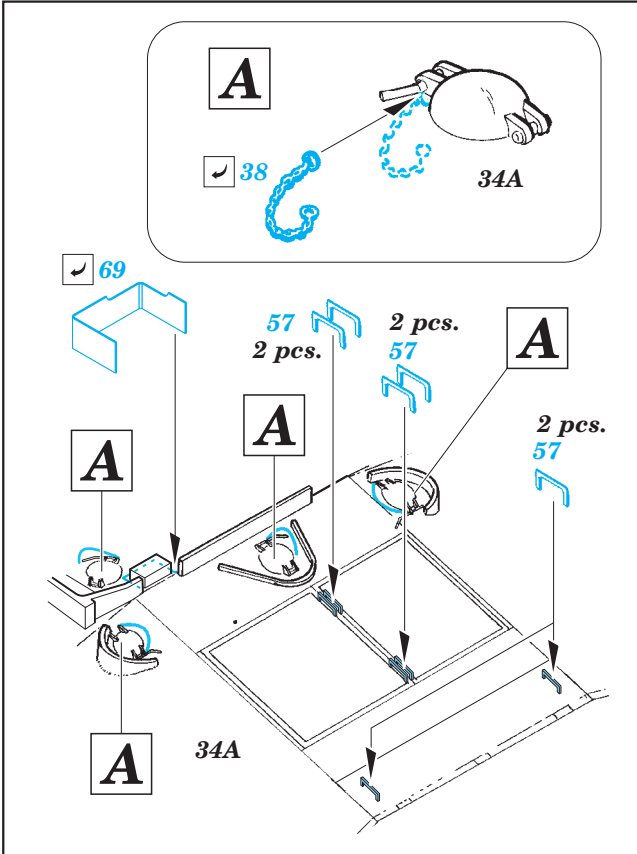


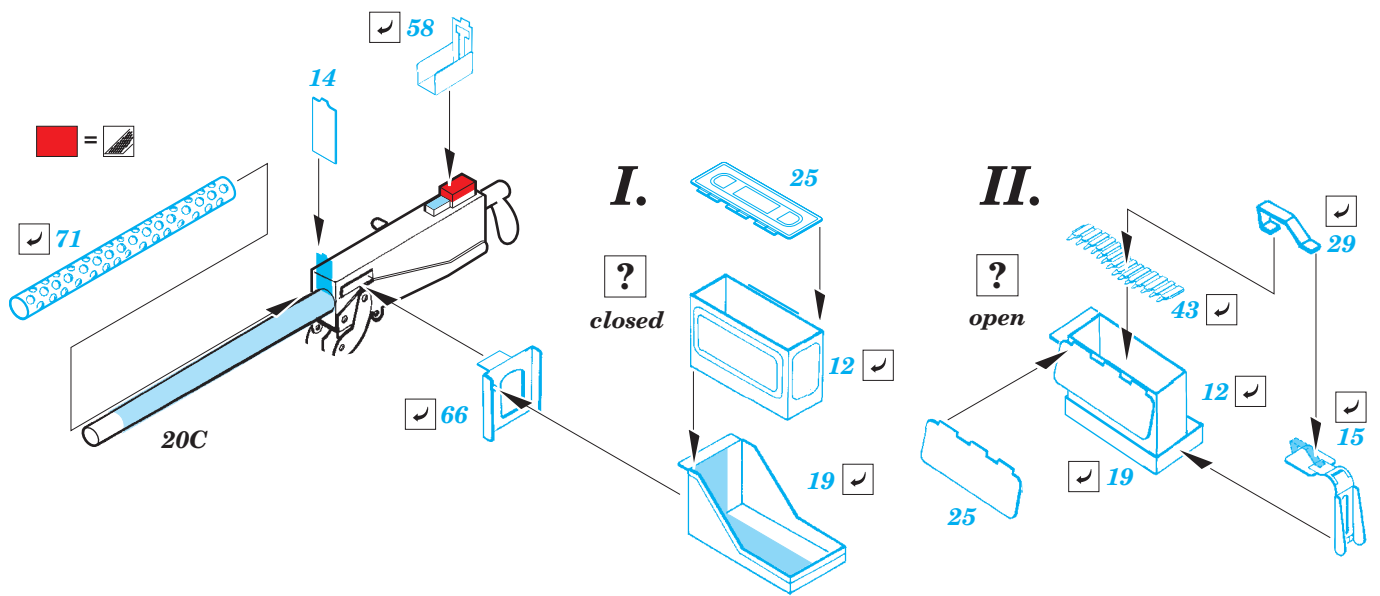
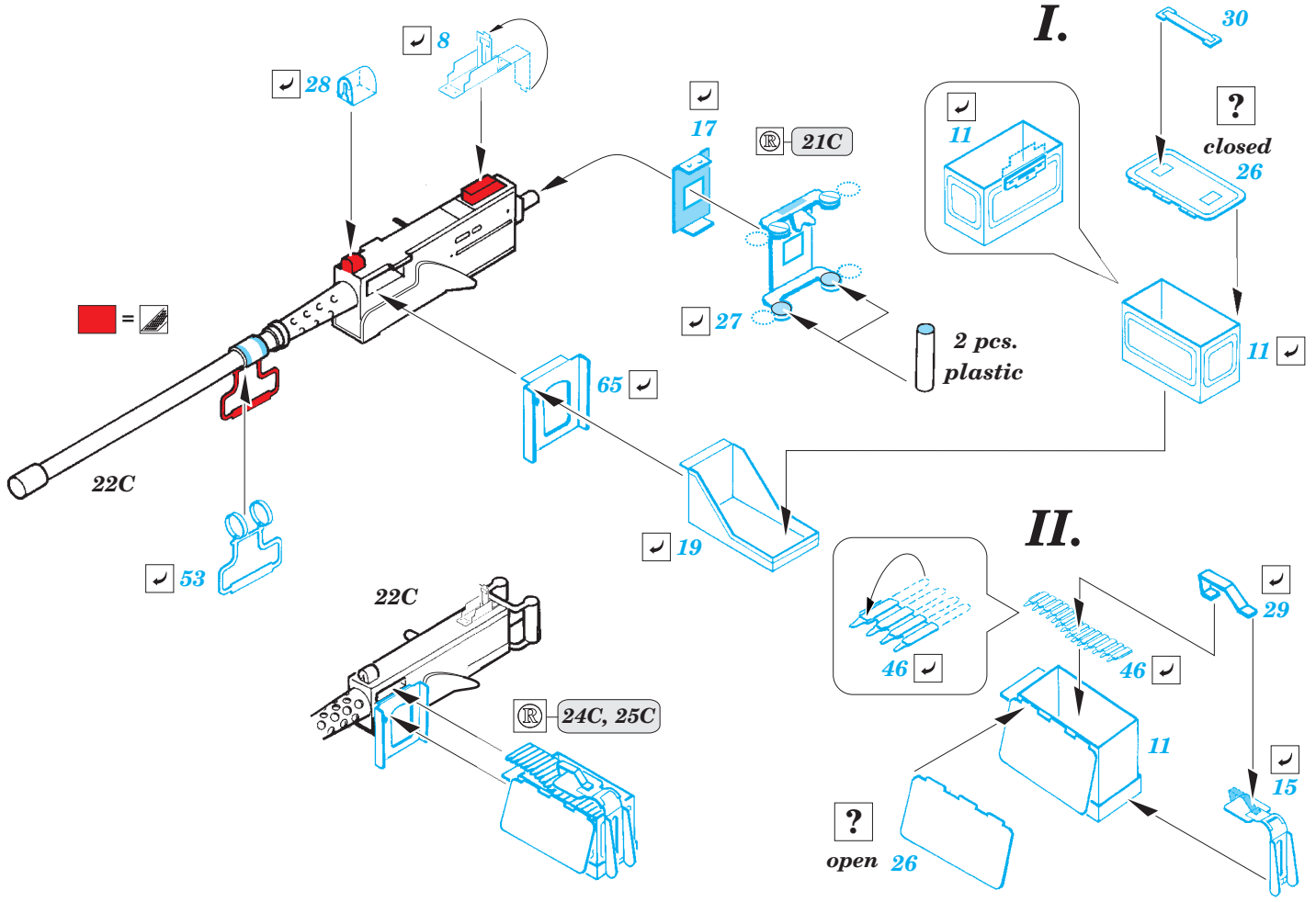
22

54

13

49A





Related products:
36 351 M4A3E8 fenders

