



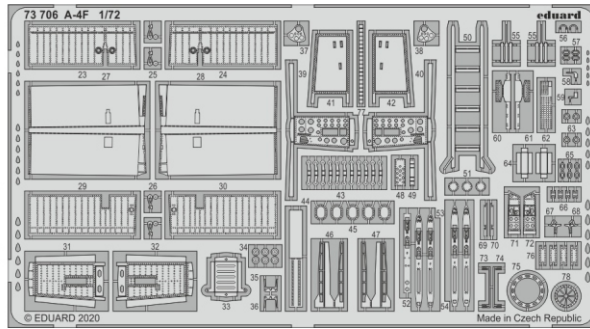
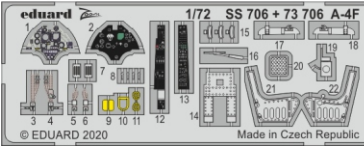
# A-4F

eduard

**73 706**

**1/72**

detail set for HOBBY BOSS 1/72 kit • sada detailů pro stavebnici HOBBY BOSS 1/72



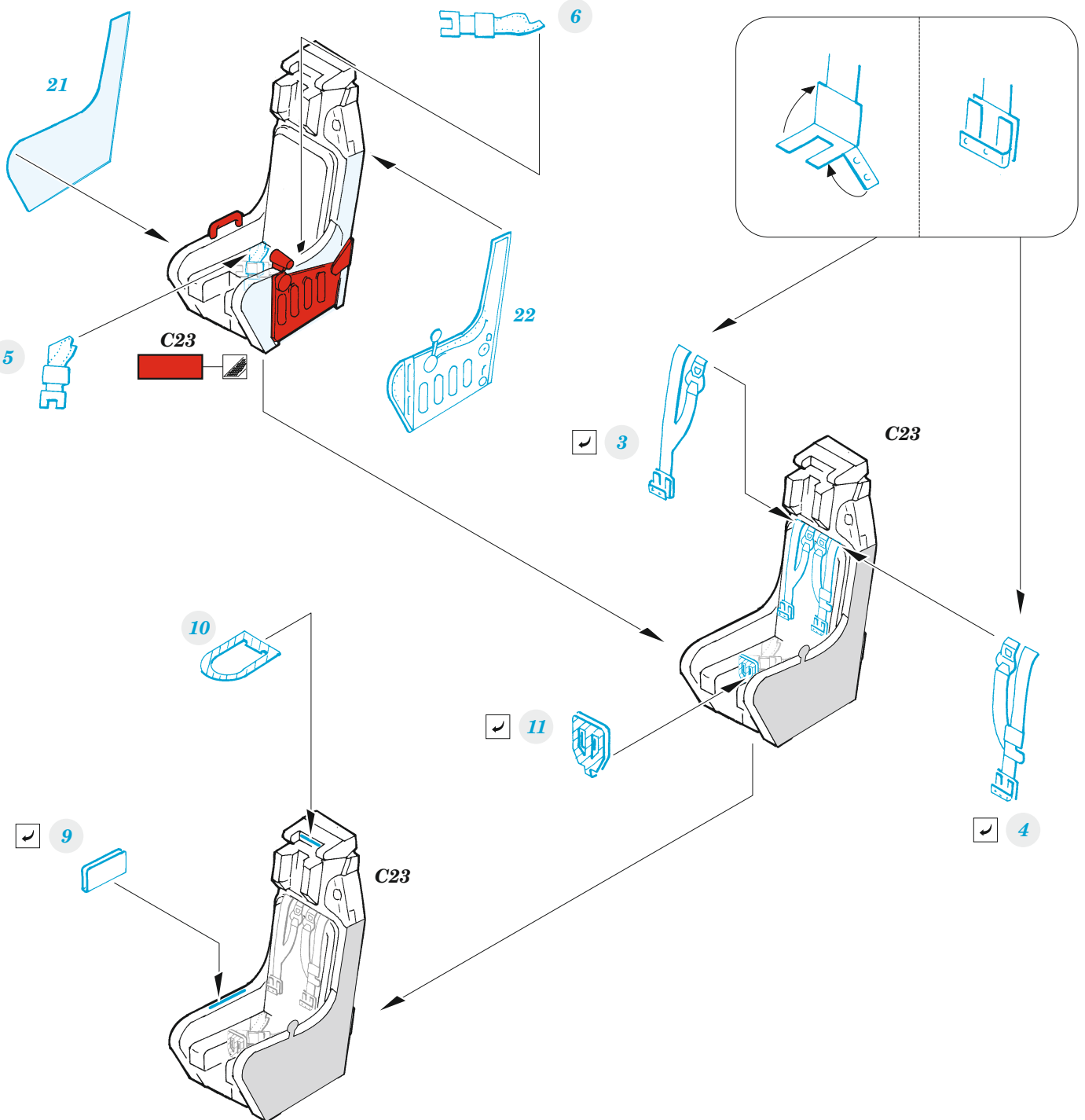
- APPLY EXPRESS MASK AND PAINT BEFORE GLUING  
POUŽIT EXPRESS MASK NABARVIT PŘED SLEPENÍM
- SYMMETRICAL ASSEMBLY  
SYMETRICKÁ MONTÁŽ
- REMOVE  
ODSTRANIT
- GRIND  
OBROUSIT
- DRILL HOLE  
VRTAT OTVOR
- BEND  
OHNOUT
- OPTION  
VOLBA
- REPLACE  
NAHRADIT
- COLORED ETCHED PARTS  
LEPTANÉ BAREVNÉ DÍLY
- ETCHED PARTS  
LEPTANÉ NEBAREVNÉ DÍLY
- ORIGINAL KIT PARTS  
PŮVODNÍ DÍLY STAVEBNICE

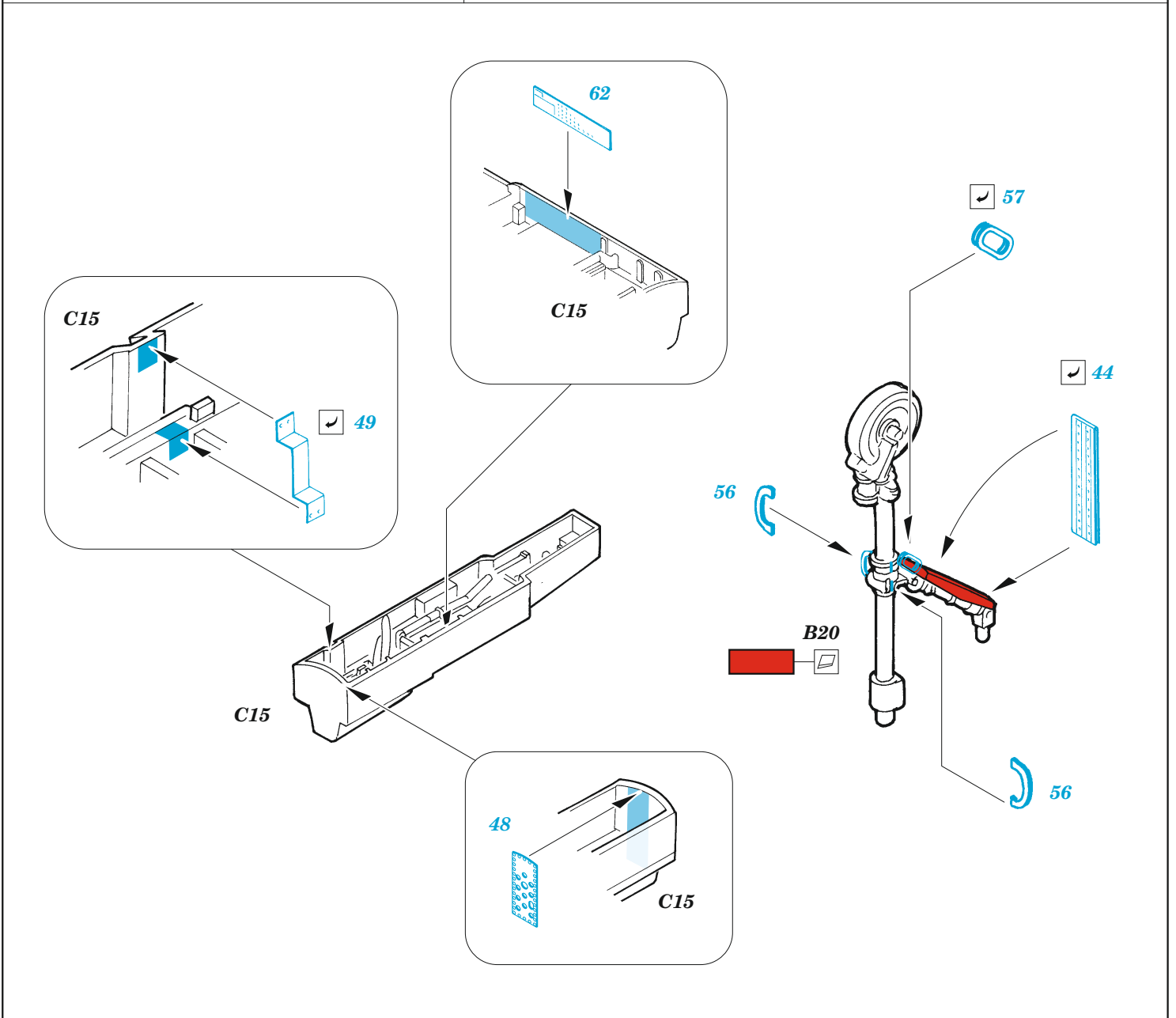
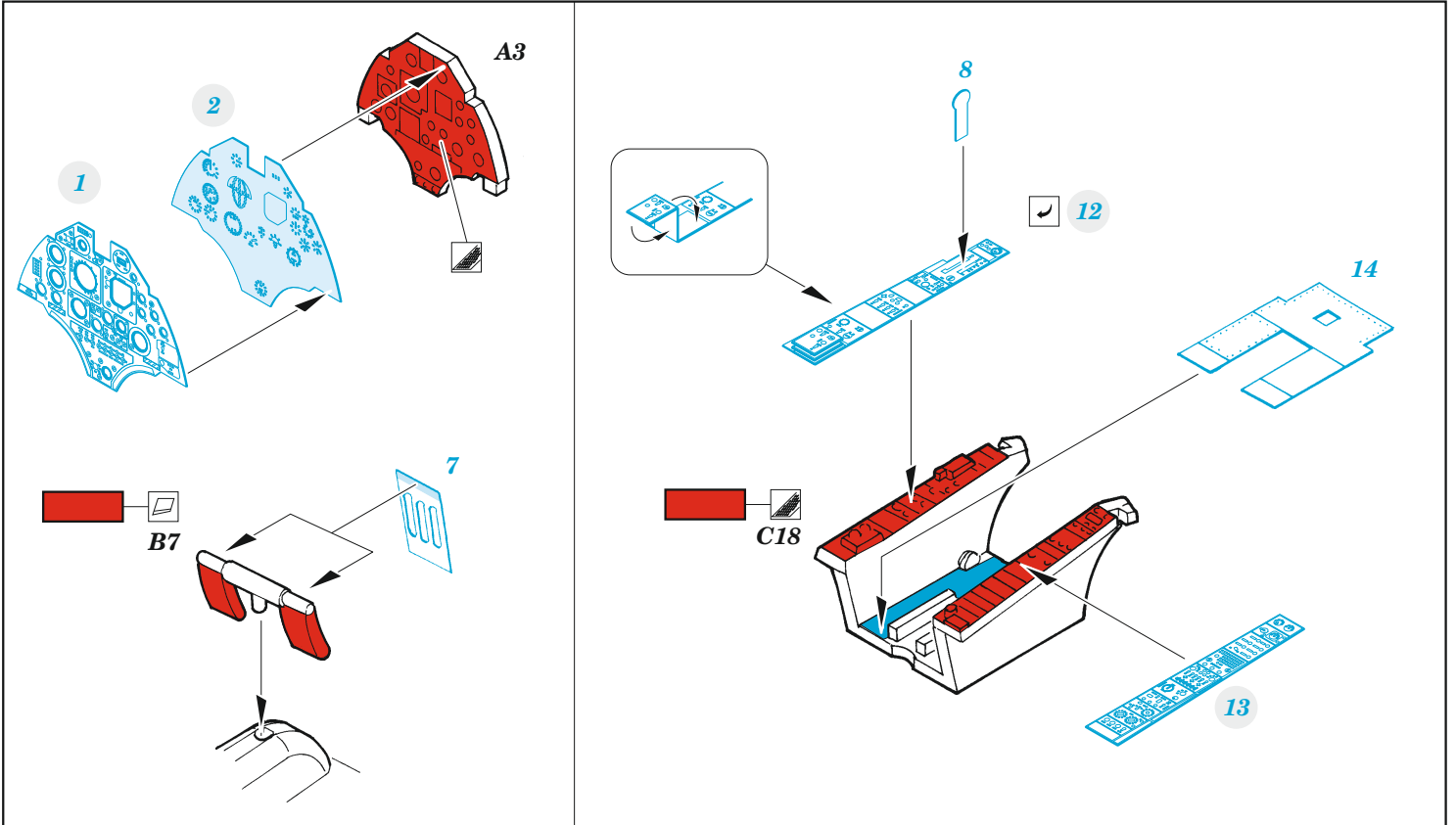
ORIGINAL KIT PARTS  
PŮVODNÍ DÍLY STAVEBNICE

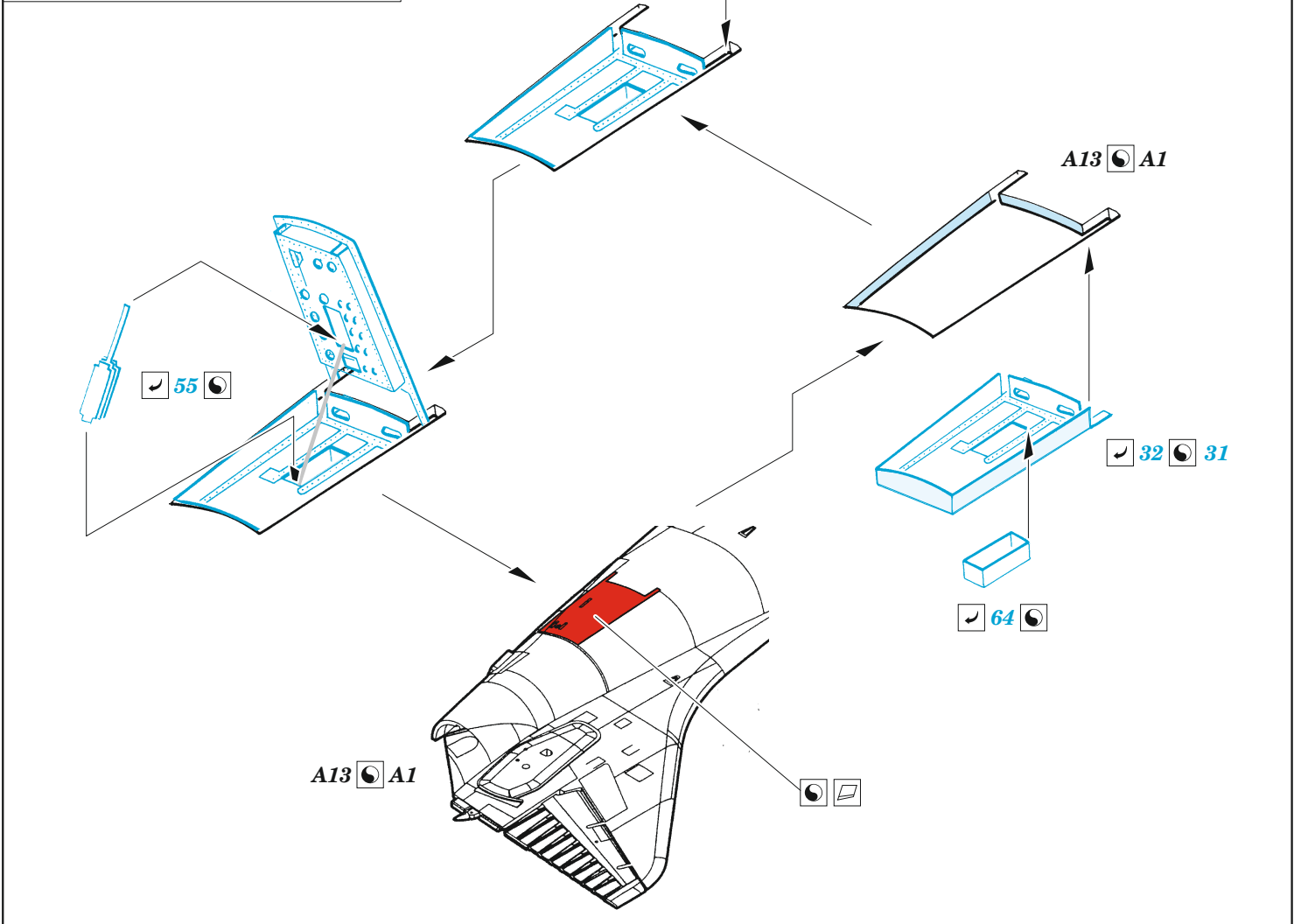
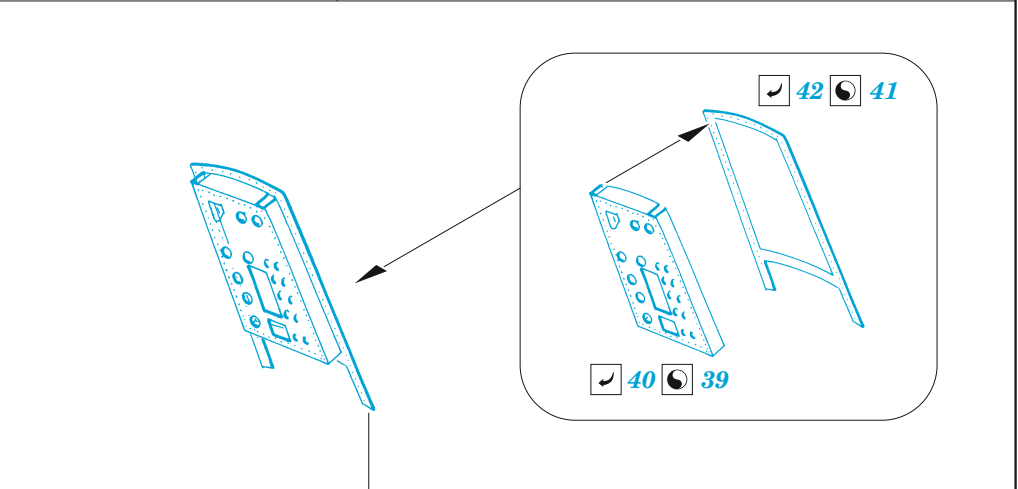
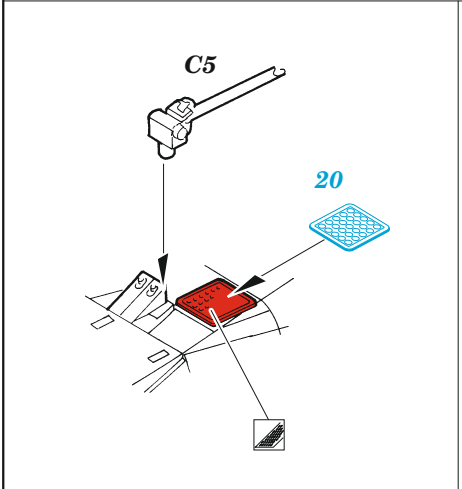
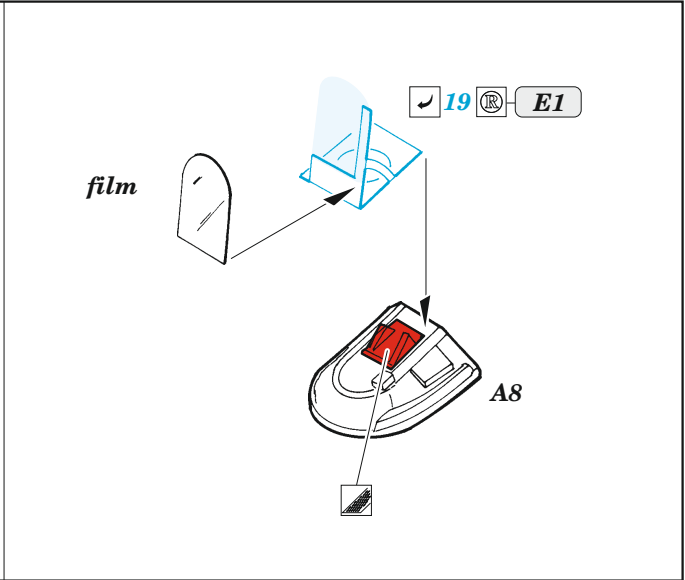
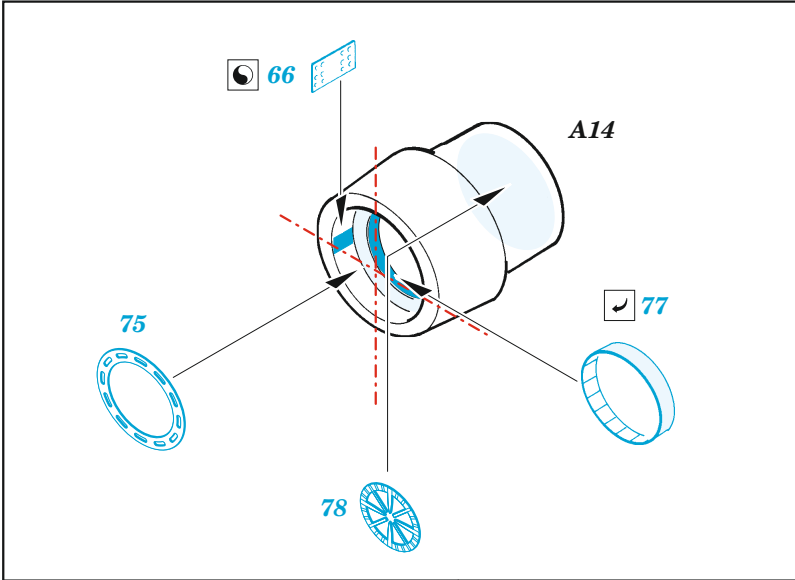
PHOTO-ETCHED PARTS  
LEPTANÉ DÍLY

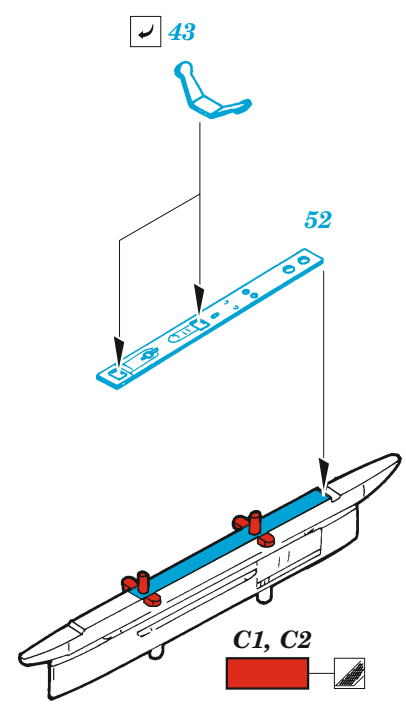
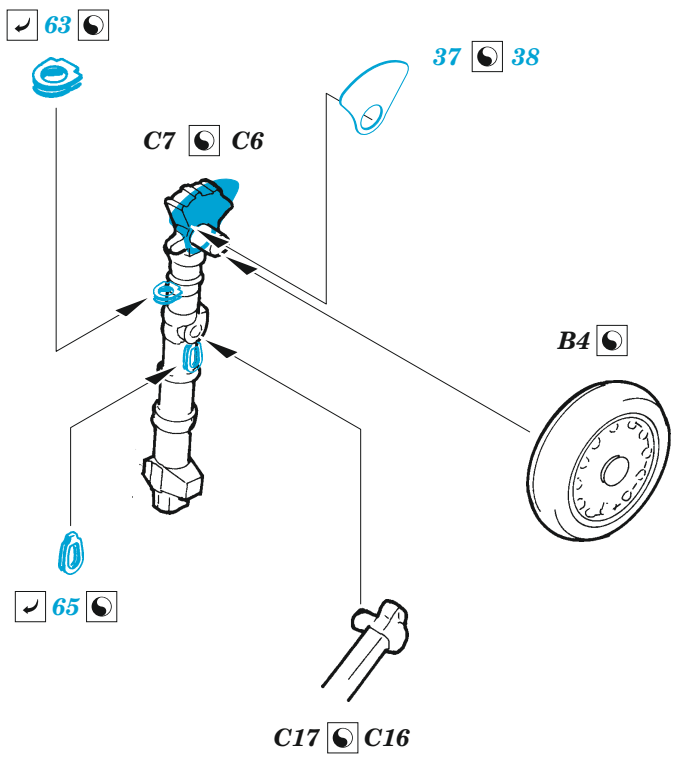
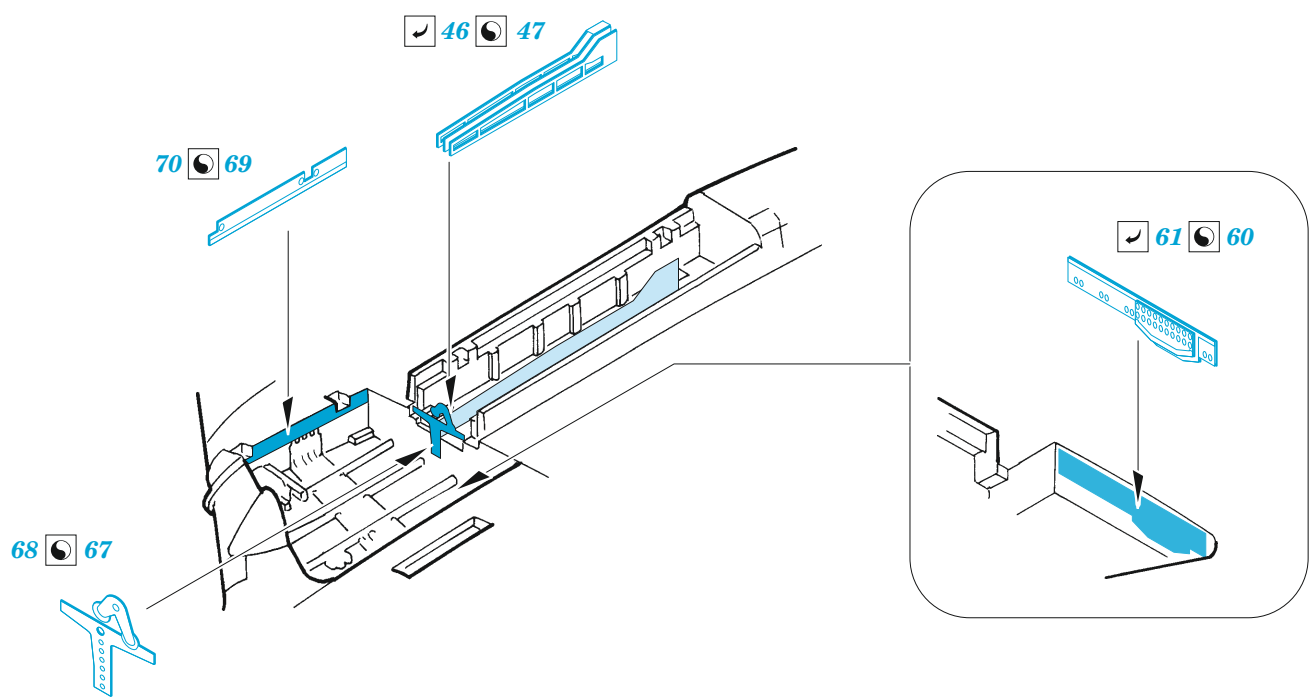
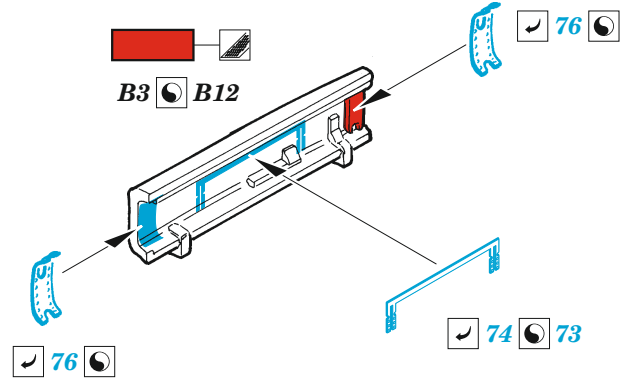
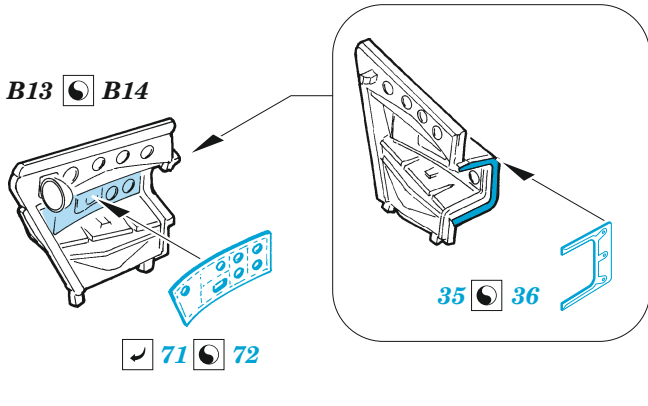
PARTS TO BE REMOVED  
DÍLY K ODSTRANĚNÍ

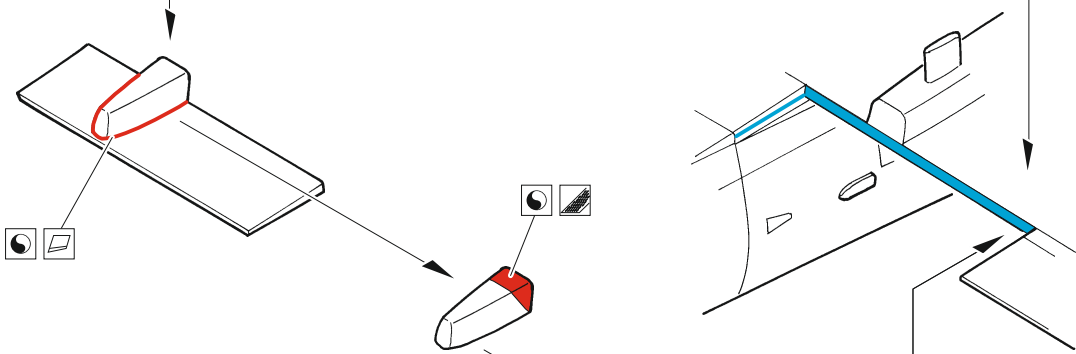
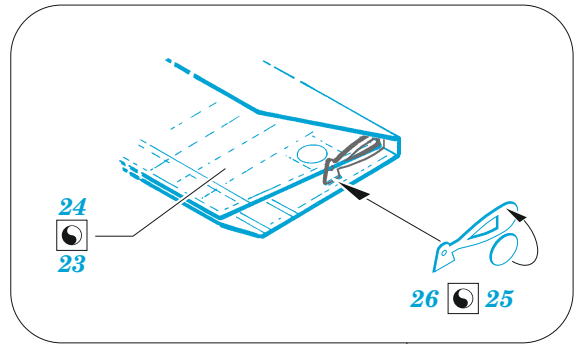
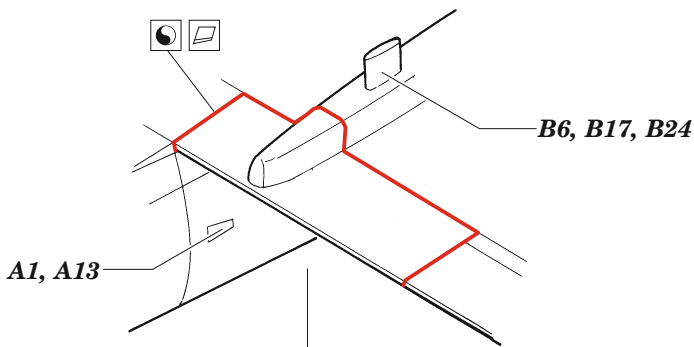
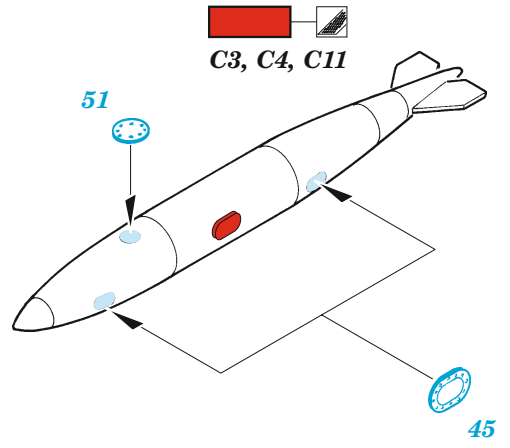
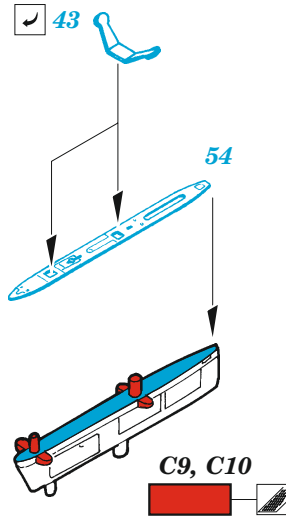
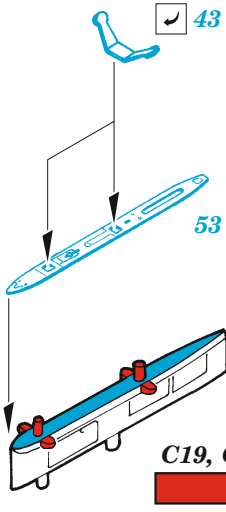
FILL  
TMELIT











24 23

plastic  
Ø0,3 x 6,5 mm

28 27

30 29

