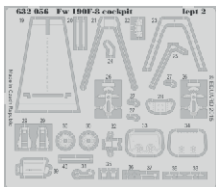
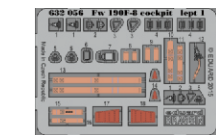
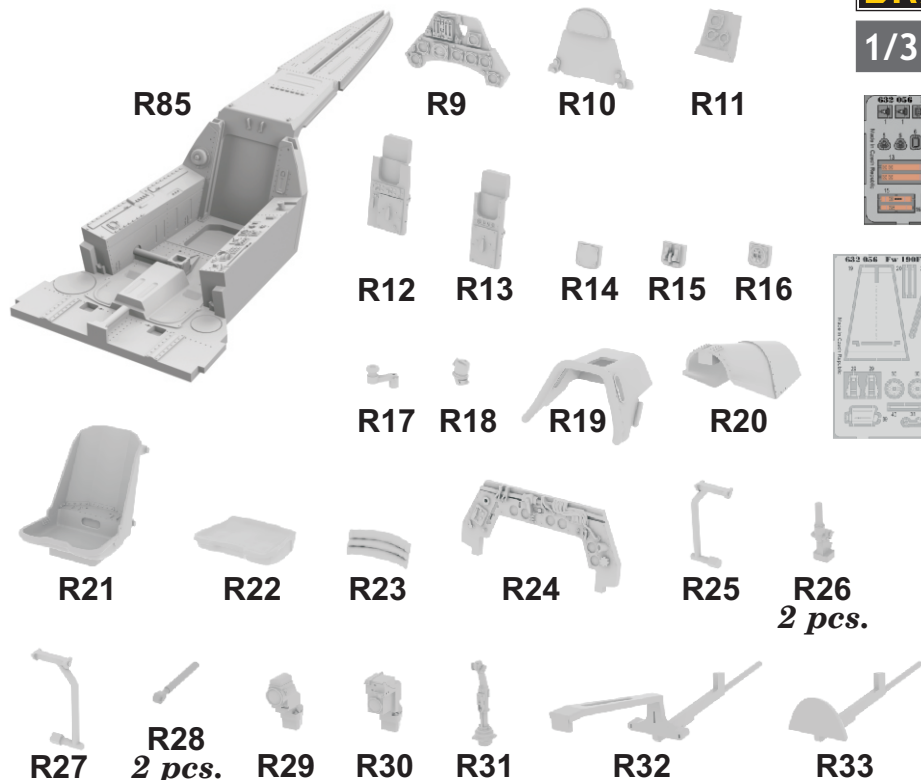


# 632 119 Fw 190A-8 cockpit

For Revell kit - pro stavebnici Revell



1/32 scale



### COLOURS

GSI Creos (GUNZE)		
AQUEOUS	Mr.COLOR	
[H 3]	[C 3]	RED
[H 12]	[C 33]	FLAT BLACK
[H 47]	[C 41]	RED BROWN
[H 85]	[C 45]	SAIL COLOR
[H 416]	[C 116]	BLACK GRAY

Mr.METAL COLOR		
Mr.COLOR SUPER METALLIC		
[MC 214]		DARK IRON
[SM06]		CHROME SILVER

This product contains metal and resin detail parts for upgrading scale plastic models. When selecting this set make sure that it is for the kit mentioned in product name as these sets are made specifically for that kit. When upgrading the model some cutting or corrections may be necessary for parts to fit accurately. **WARNING!** This set contains small and sharp parts. Work carefully in a ventilated and well-lit room. Safety glasses are recommended. This product is not suitable for children below 14 years of age.

Tento výrobek obsahuje leptané a odlévané detaily pro úpravu a vylepšení plastického modelu. Při výběru sady kovových detailů zkontrolujte, zda je určena pro model, který chcete upravit. Model, pro který je sada určena, je uveden u názvu výrobku. Pro přesnou aplikaci kovových a odlévaných dílů může být zapotřebí upravit díly upravovaného modelu. **POZOR!** Sada obsahuje malé ostré díly. Pracujte ve větrané a dobře osvětlené místnosti. Doporučujeme použití ochranných brýlí. Tento výrobek není vhodný pro děti mladší 14 let.

**eduard**  
435 21 Obrnice 170  
Czech Republic  
www.eduard.com



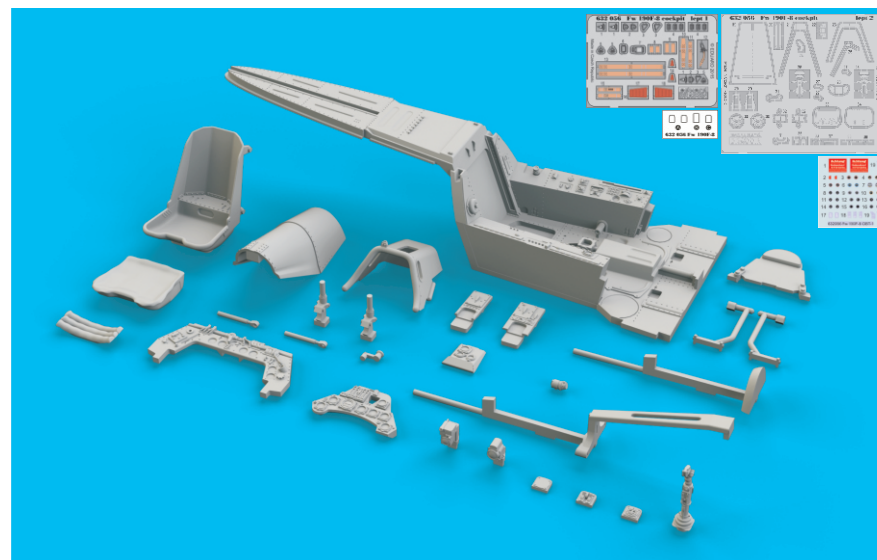
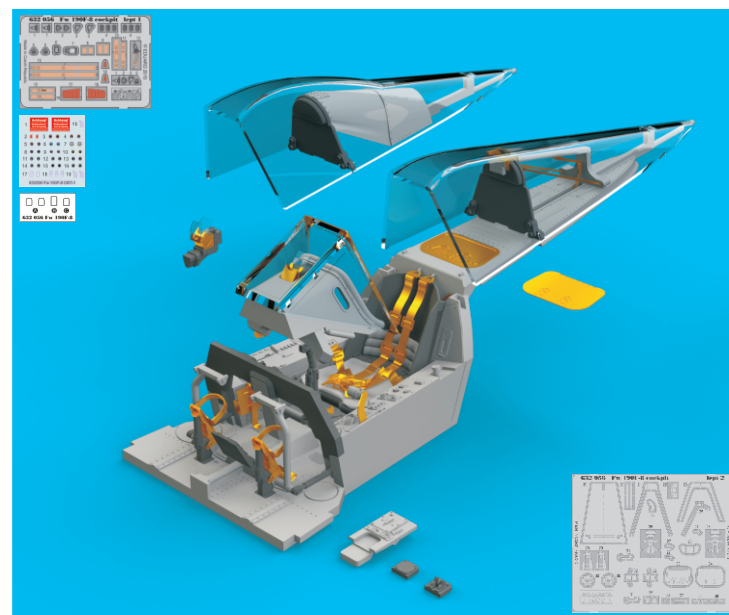
www.eduard.com



# 632 119 Fw 190A-8 cockpit

For Revell kit - pro stavebnici Revell

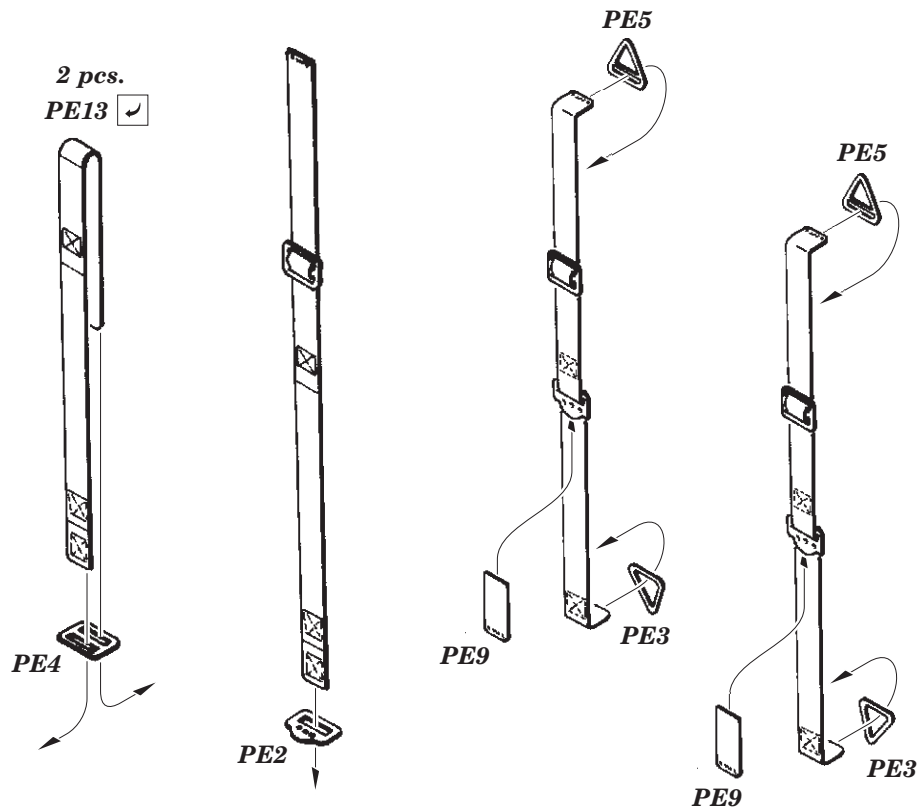
1/32



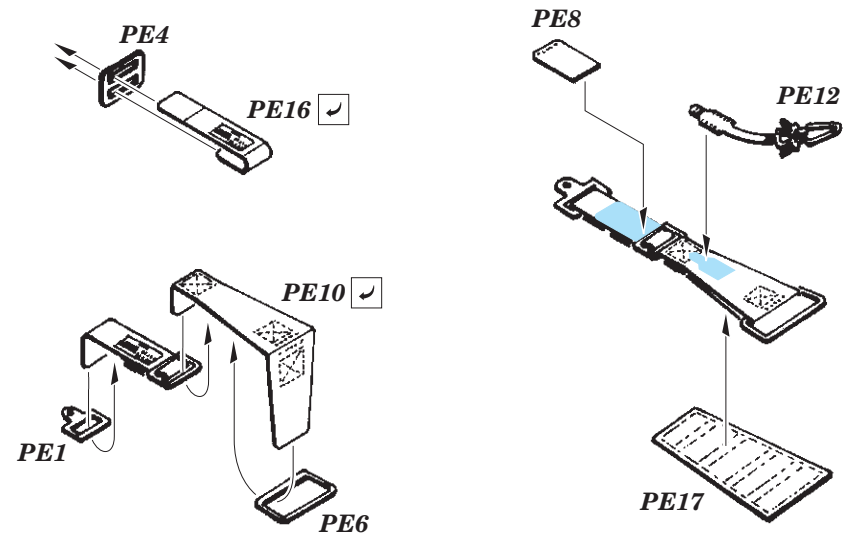
**BEST ~~BRASS~~ RESIN AROUND!**

- |                           |                     |   |
|---------------------------|---------------------|---|
| REMOVE<br>ODSTRANIT       | BEND<br>OHNOUT      | SYMMETRICAL ASSEMBLY<br>SYMETRICKÁ MONTÁŽ |
| GRIND<br>OBROUSIT         | OPTION<br>VOLBA     | SCRIBE THE PANEL AND HOLES<br>RYTIT       |
| DRILL HOLE<br>VRTAT OTVOR | REPLACE<br>NAHRADIT | REVERSE SIDE<br>OTOČIT                    |

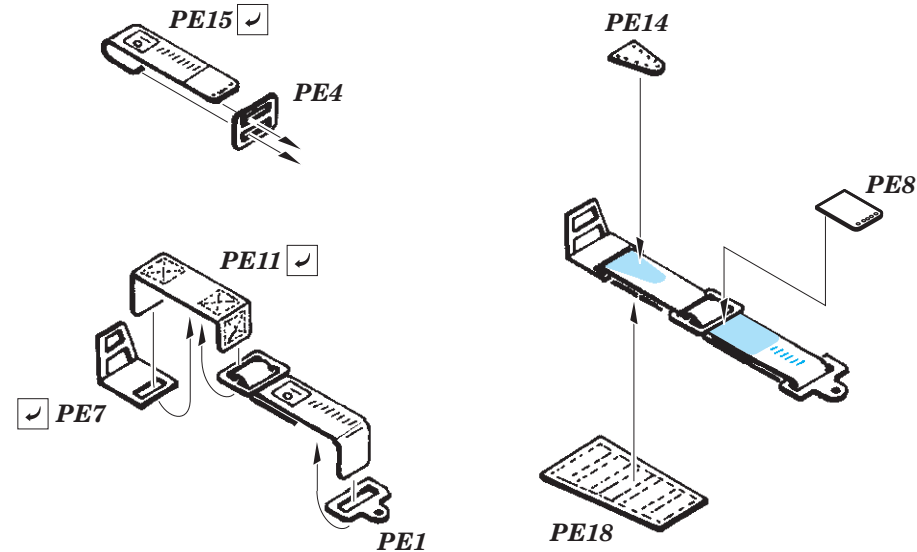
**A**



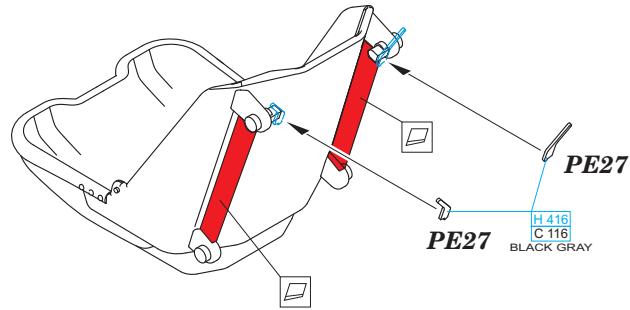
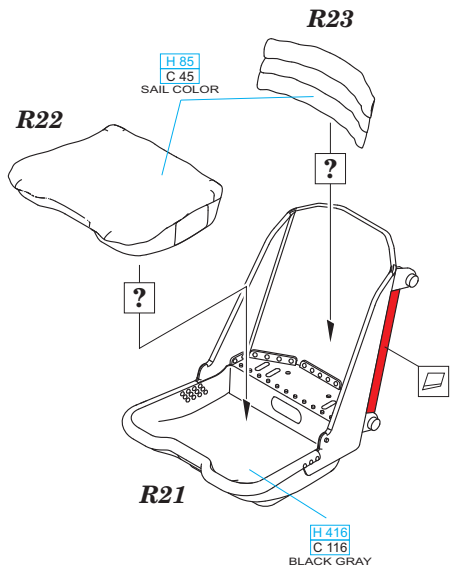
**B**



**C**

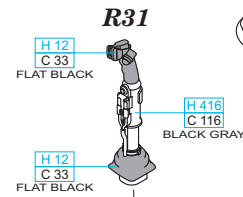
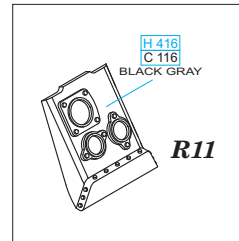
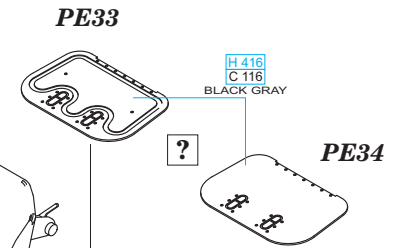


**D**



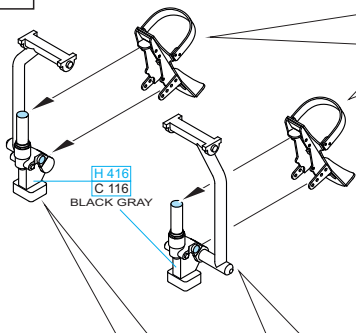
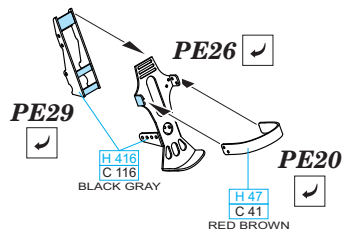
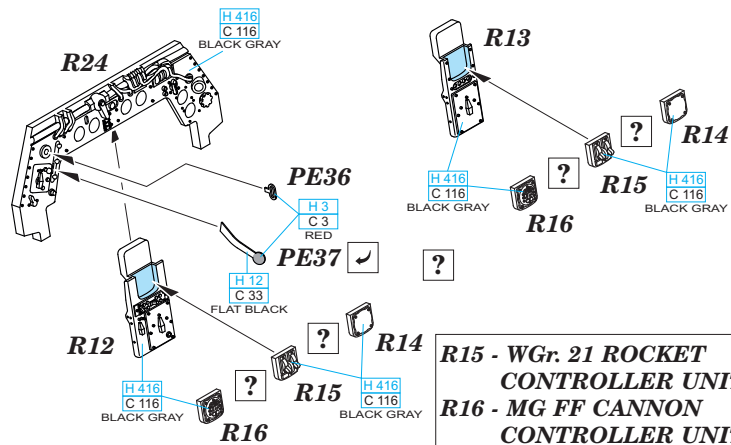
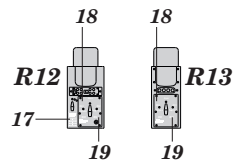
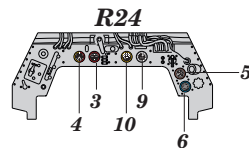
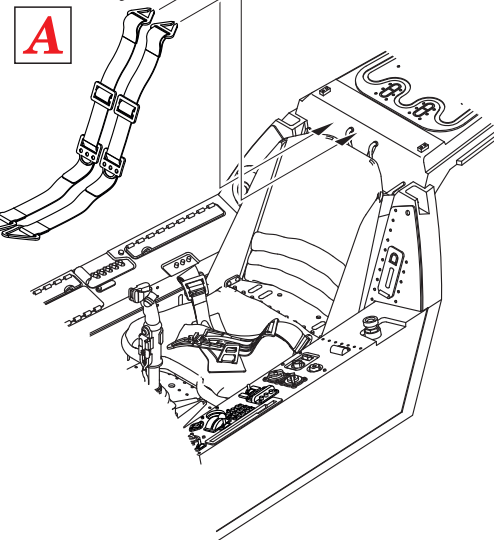
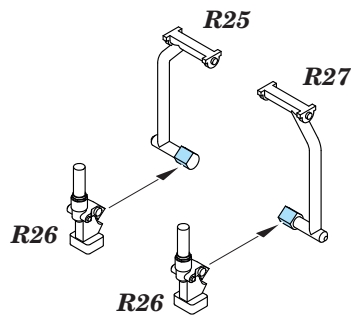
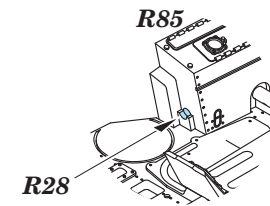
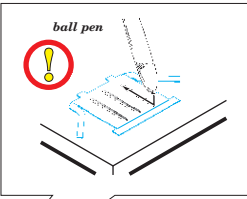
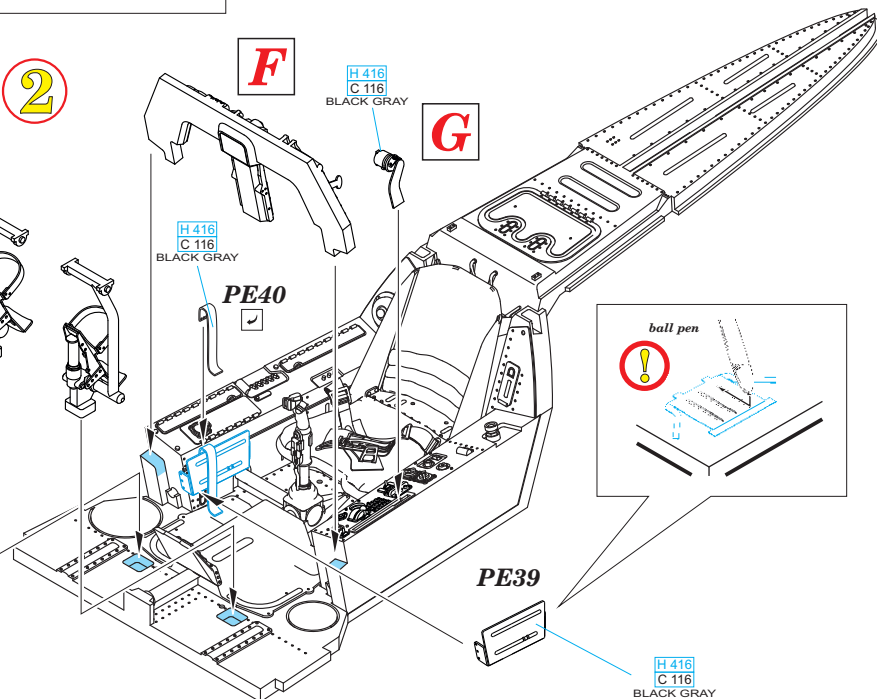
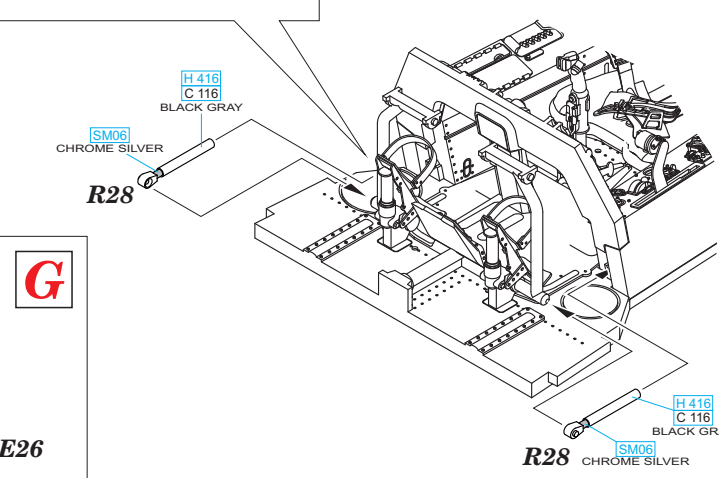
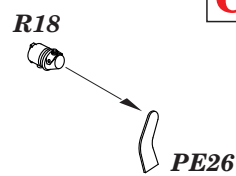
**1**

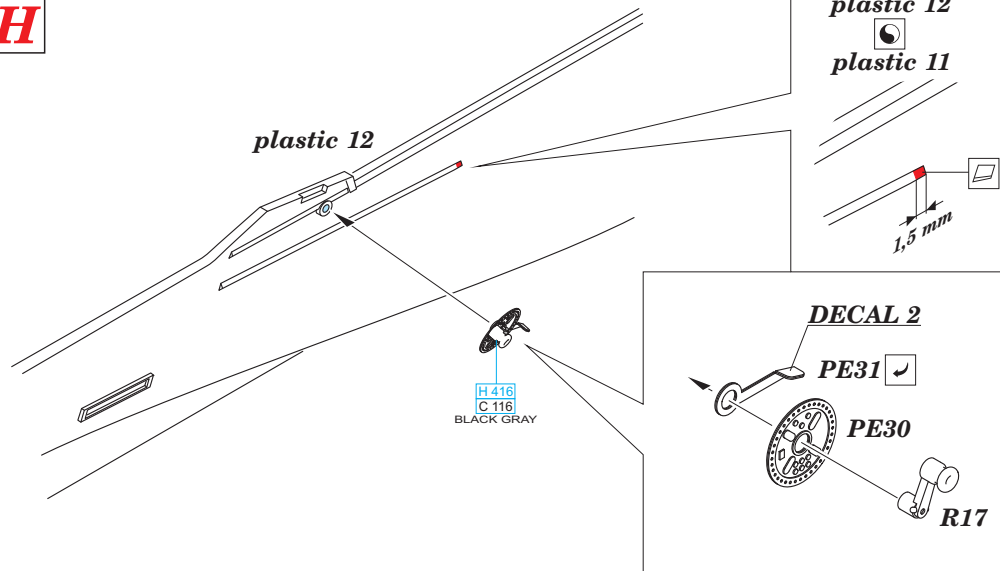
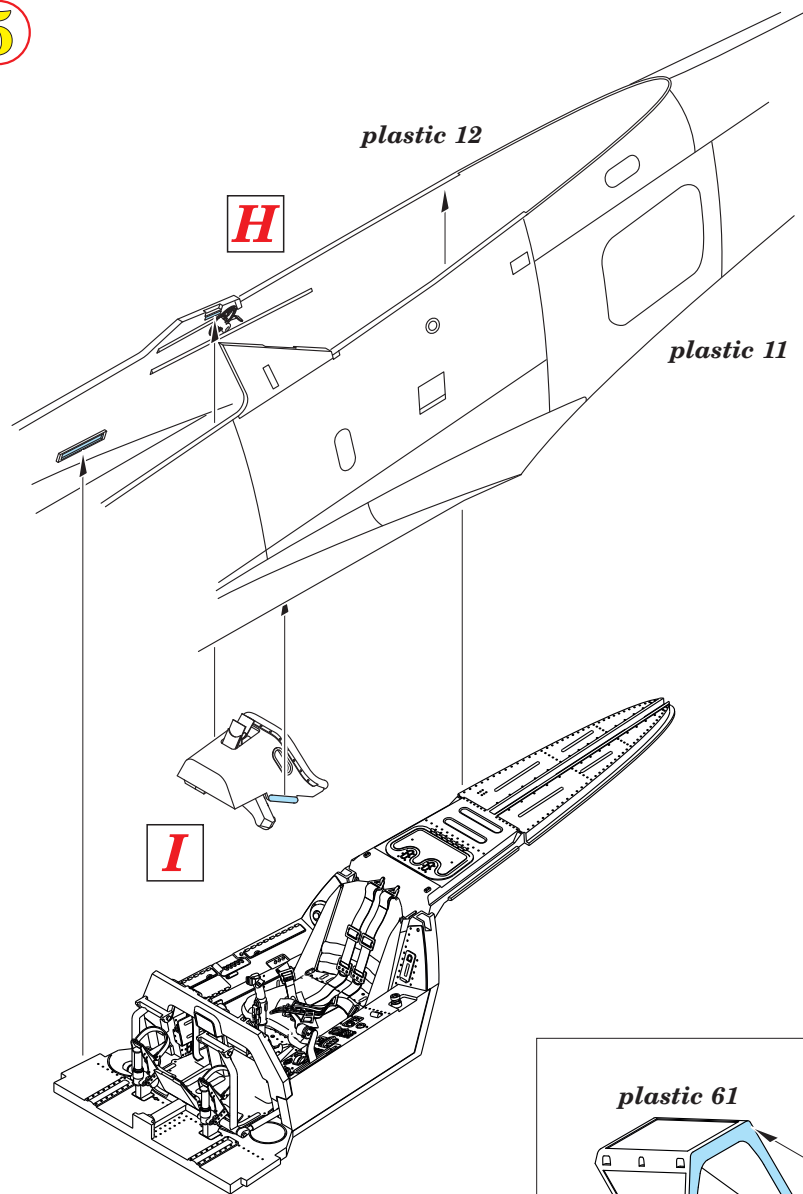
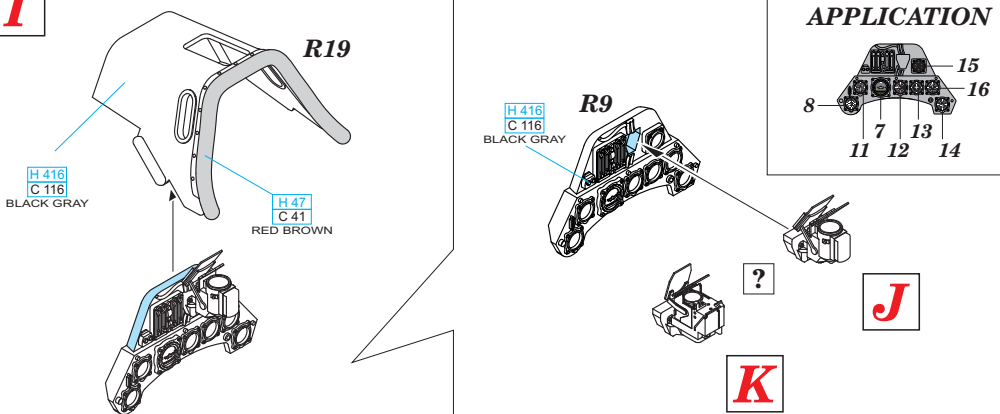
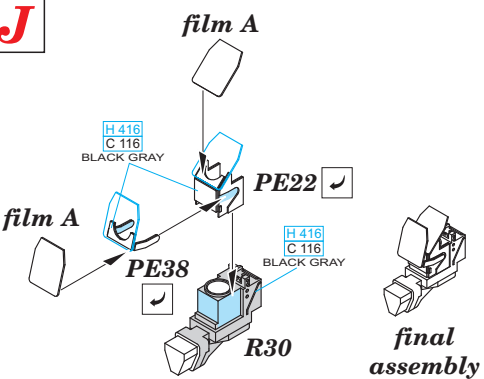
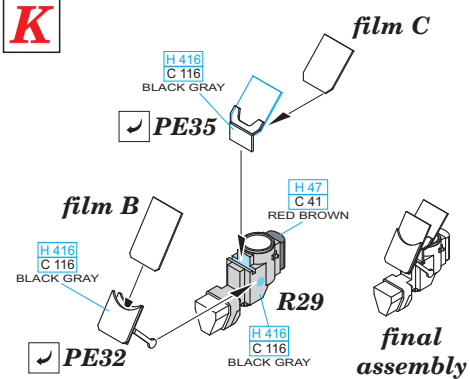
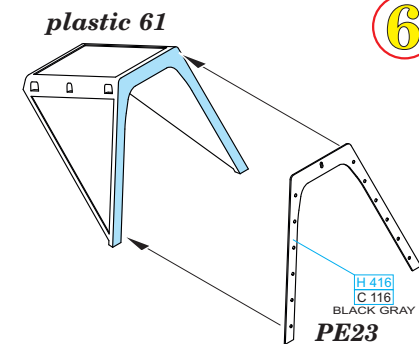
**D**



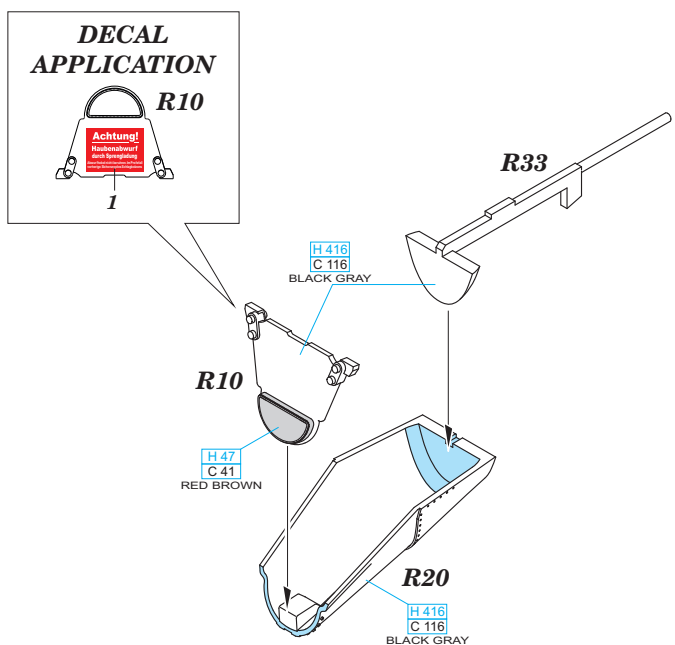
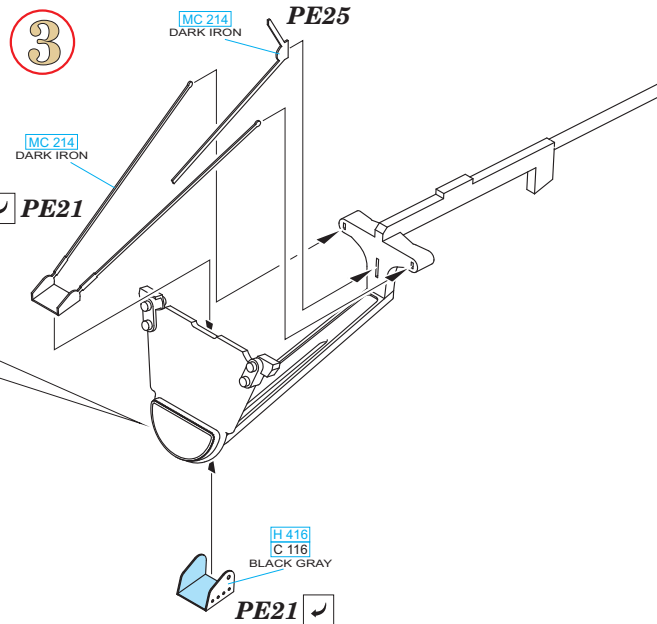
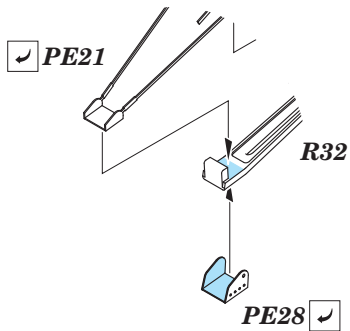
**C**  
final assembly  
right belt

**B**  
final assembly  
left belt

**E****2 pcs.****F****DECAL APPLICATION****3****final assembly****A****2****F****G****E****4****G**

**H****5****I****J****K****6**





**DECAL APPLICATION**  
**R10**  
 1  
 Achtung!  
 Handhabung!  
 mit Spannung!

