



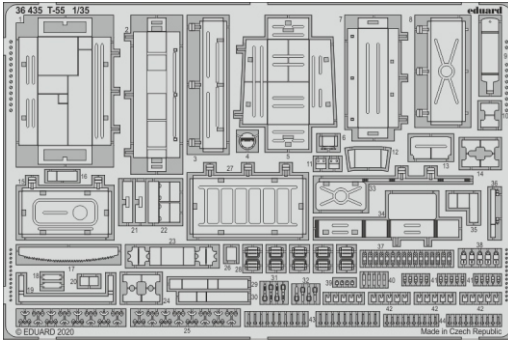
T-55

eduard

36 435

1/35

detail set for MINIART 1/35 kit • sada detailů pro stavebnici MINIART 1/35



- APPLY EXPRESS MASK AND PAINT BEFORE GLUING
POUŽIT EXPRESS MASK NABARVIT PŘED SLEPENÍM
- SYMMETRICAL ASSEMBLY
SYMETRICKÁ MONTÁŽ
- REMOVE
ODSTRANIT
- GRIND
OBROUSIT
- DRILL HOLE
VRTAT OTVOR
- BEND
OHNOUT
- OPTION
VOLBA
- REPLACE
NAHRADIT
- 1** COLORED ETCHED PARTS
LEPTANÉ BAREVNÉ DÍLY
- 1** ETCHED PARTS
LEPTANÉ NEBAREVNÉ DÍLY
- 1** ORIGINAL KIT PARTS
PŮVODNÍ DÍLY STAVEBNICE

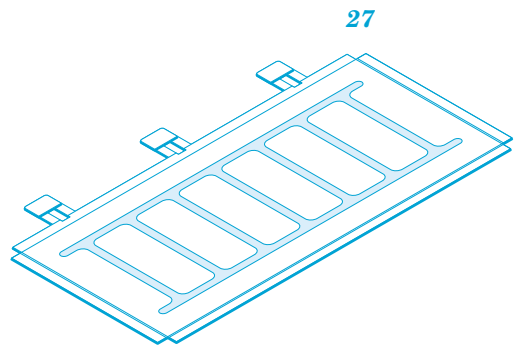
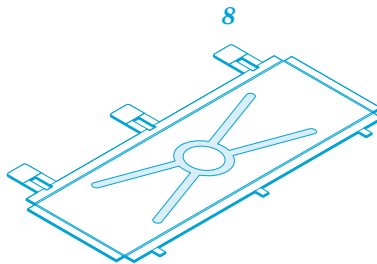
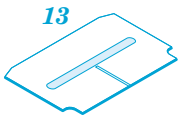
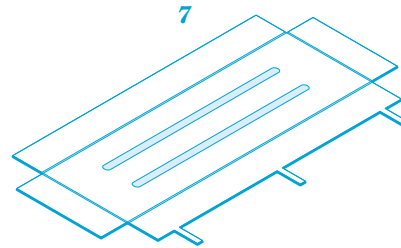
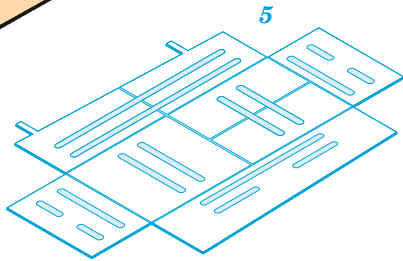
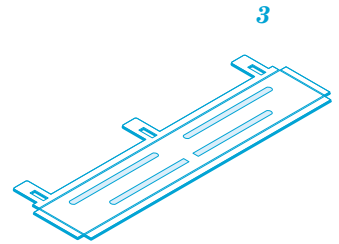
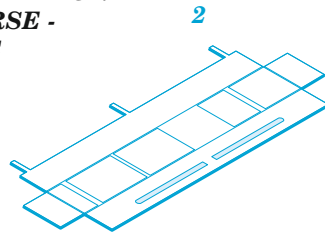
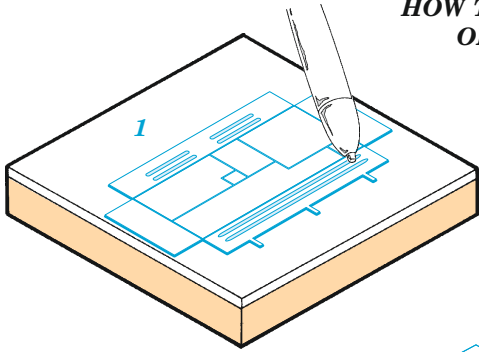
ORIGINAL KIT PARTS
PŮVODNÍ DÍLY STAVEBNICE

PHOTO-ETCHED PARTS
LEPTANÉ DÍLY

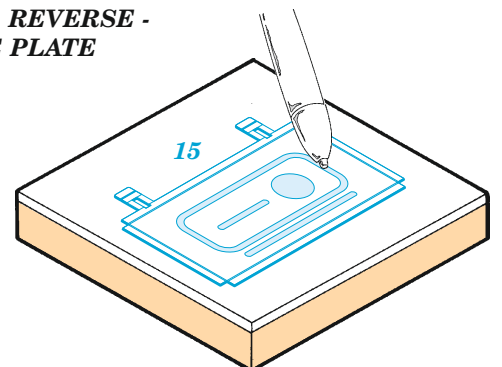
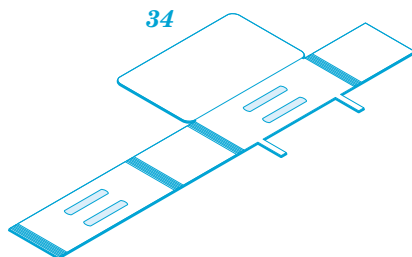
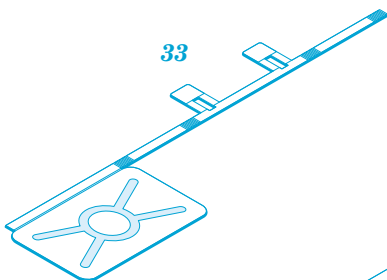
PARTS TO BE REMOVED
DÍLY K ODSTRANĚNÍ

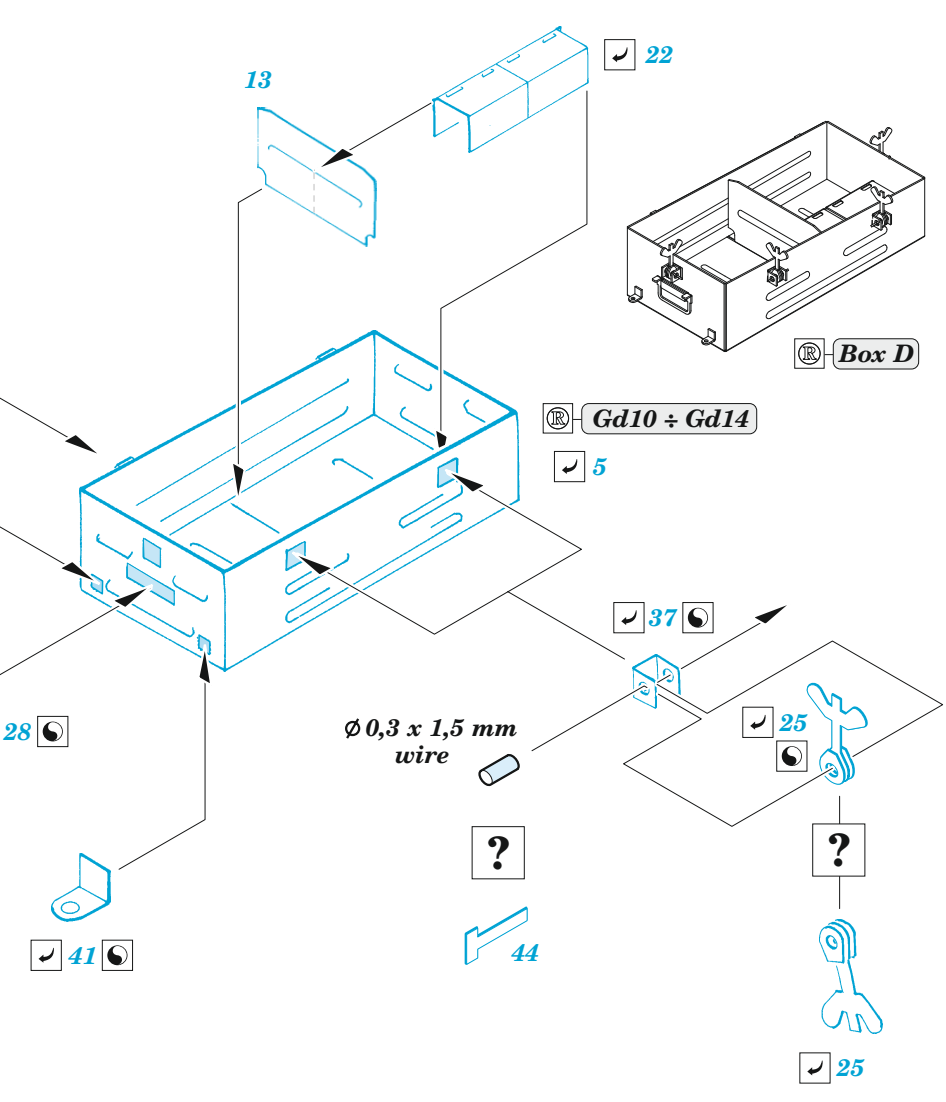
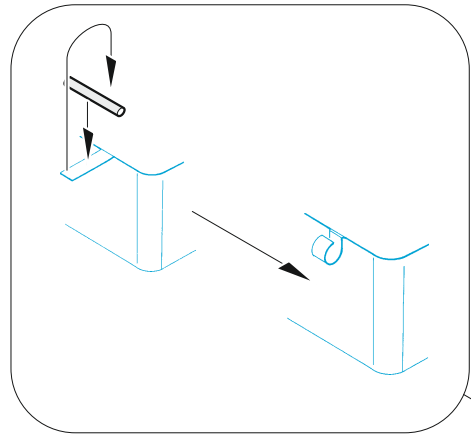
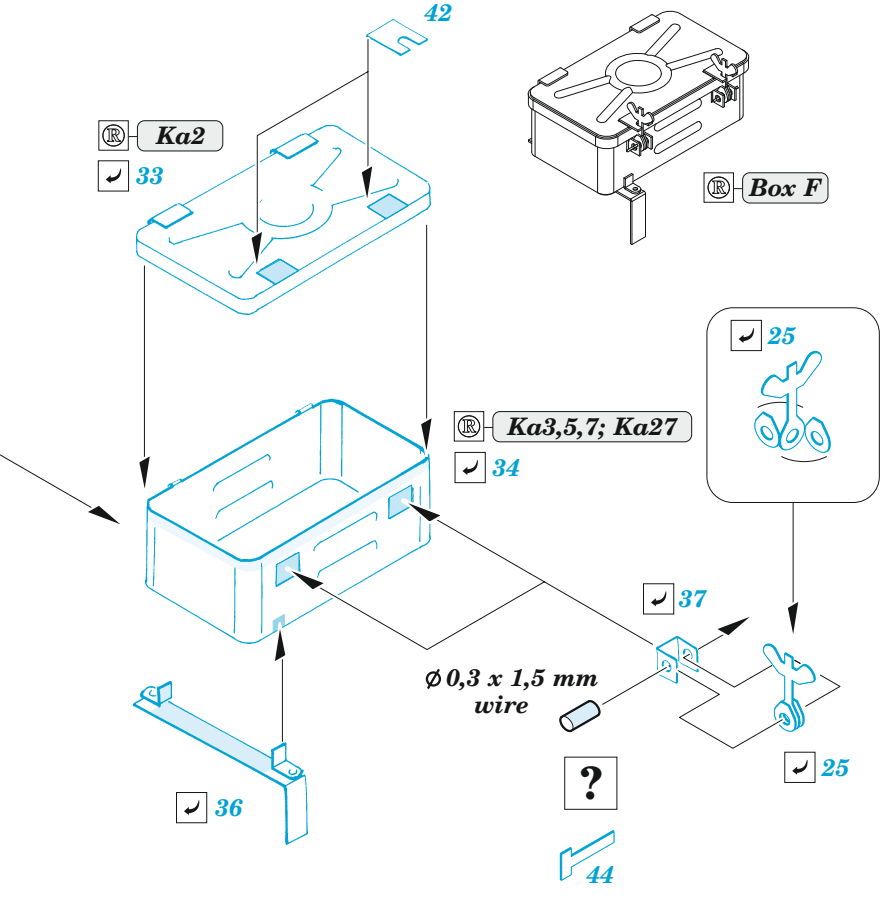
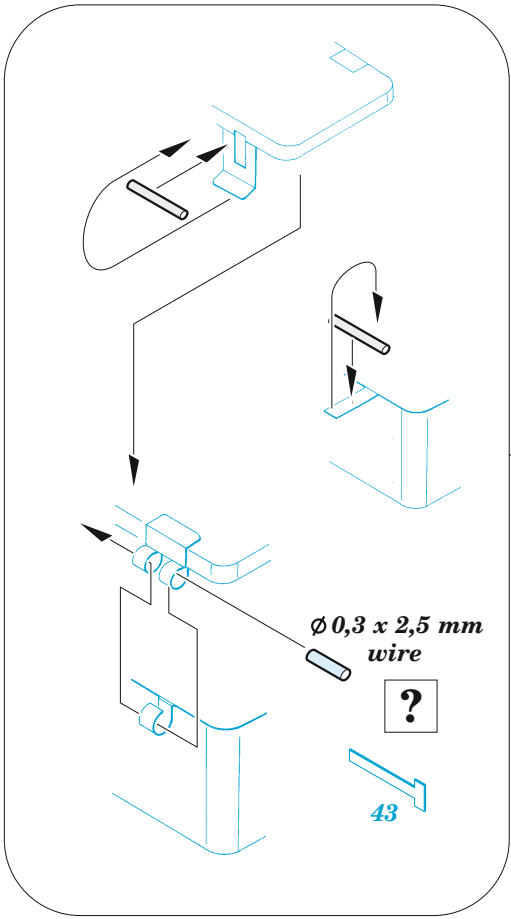
FILL
TMELIT

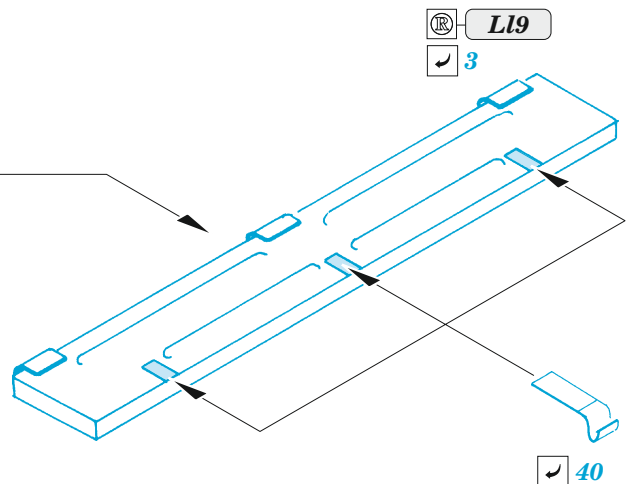
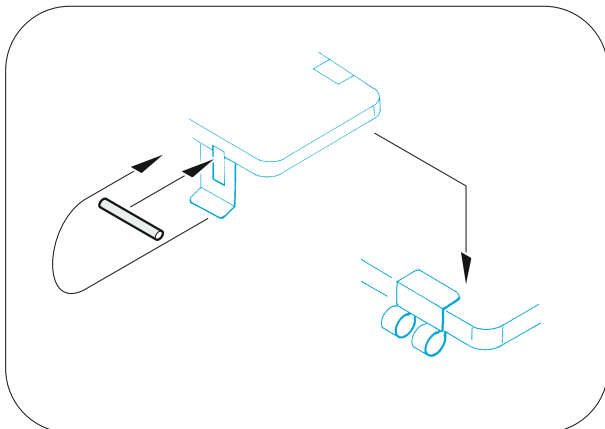
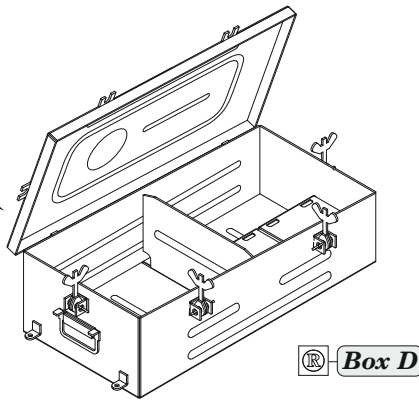
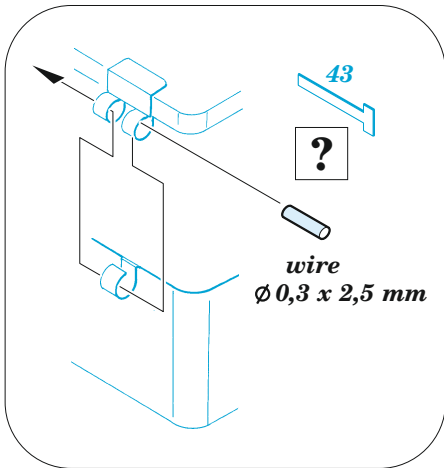
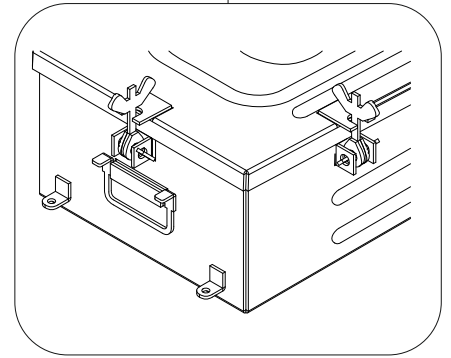
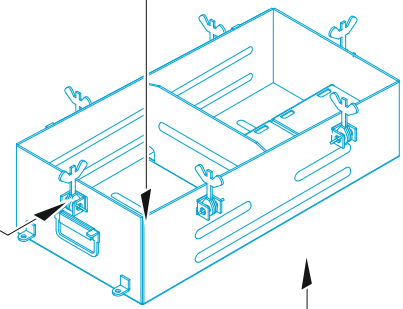
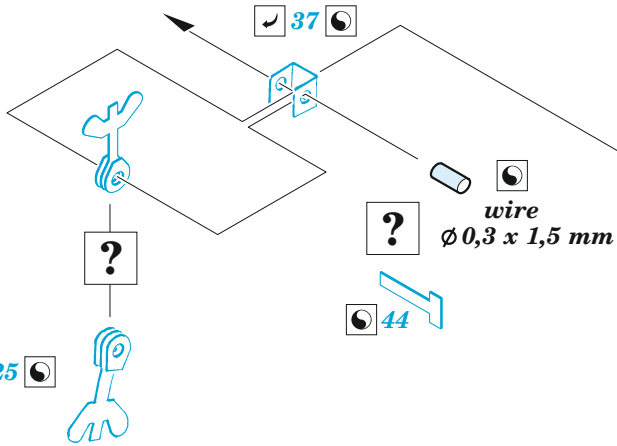
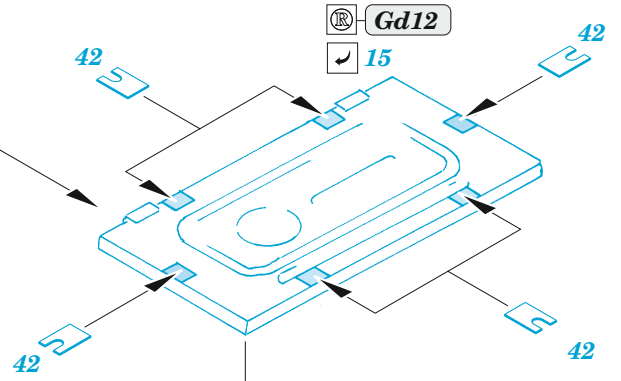
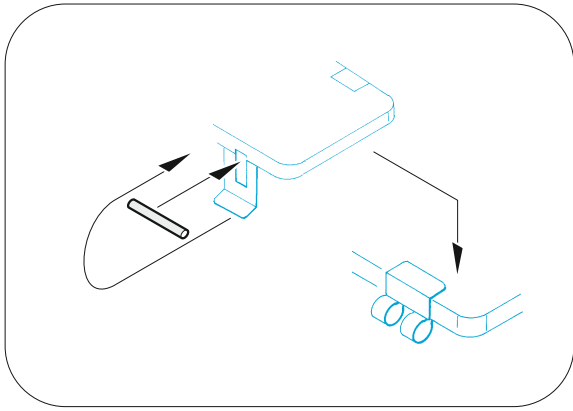
**HOW TO MAKE THE RELIEF ON
OPPOSITE - REVERSE -
OF THE PLATE**

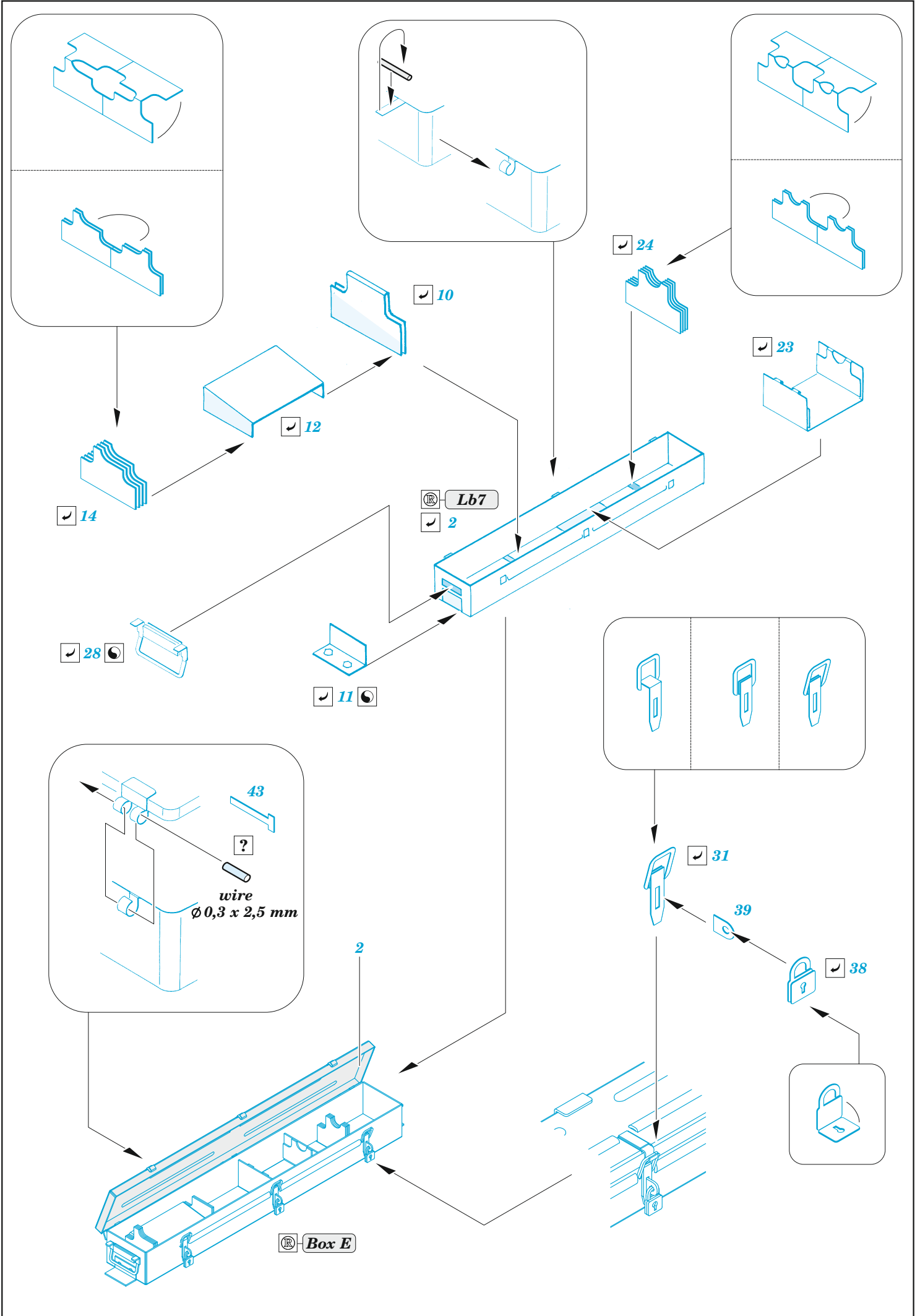


**HOW TO MAKE THE RELIEF ON
OPPOSITE - REVERSE -
OF THE PLATE**

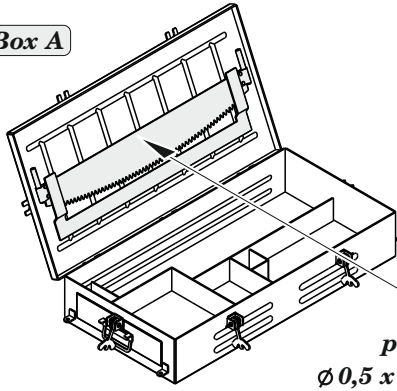






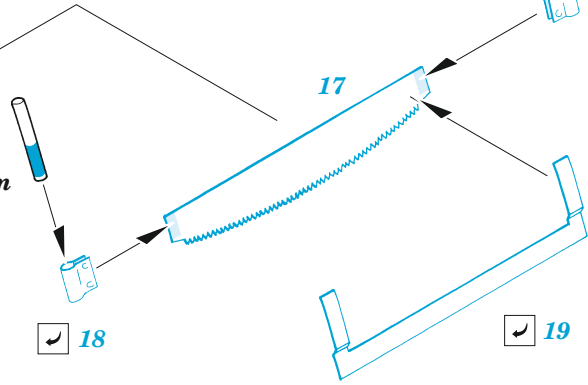


Box A



plastic
Ø 0,5 x 3,6 mm

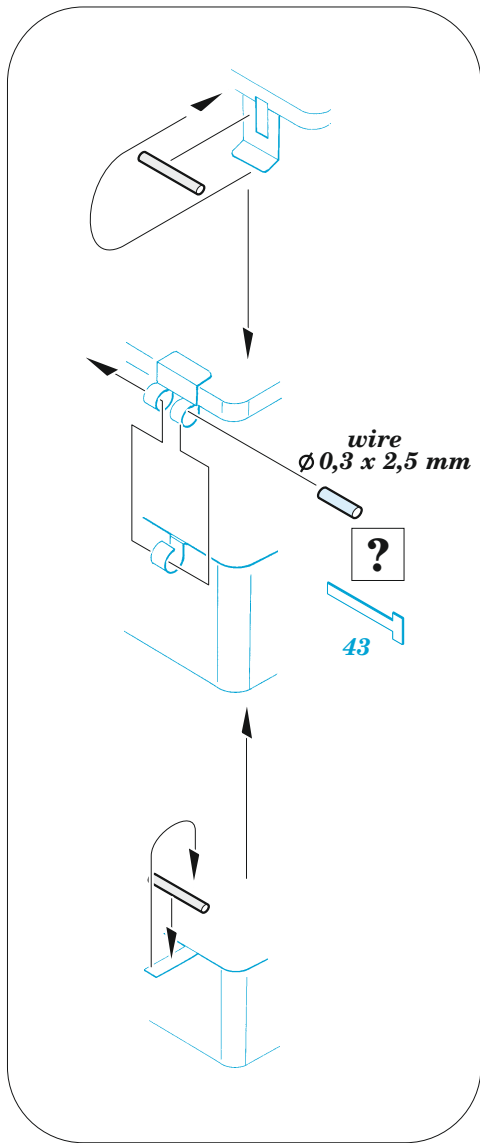
plastic
Ø 0,5 x 3,6 mm



18

17

19

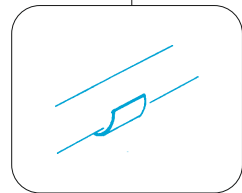
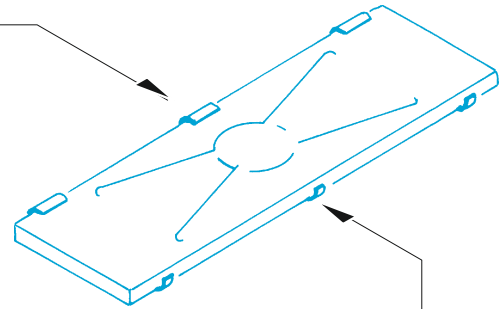


wire
Ø 0,3 x 2,5 mm

?

43

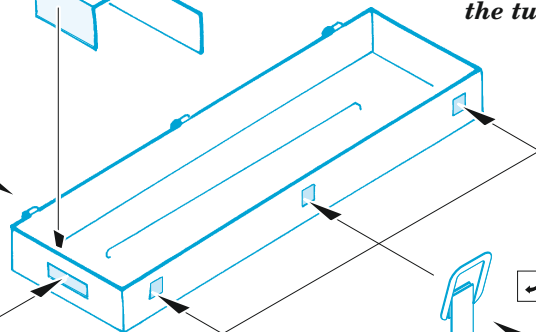
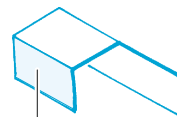
8 Kc1



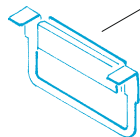
35

7 Hd3; Lf10; Kc1

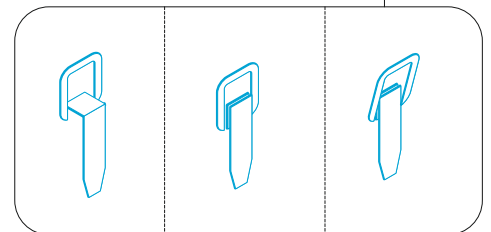
the turret box



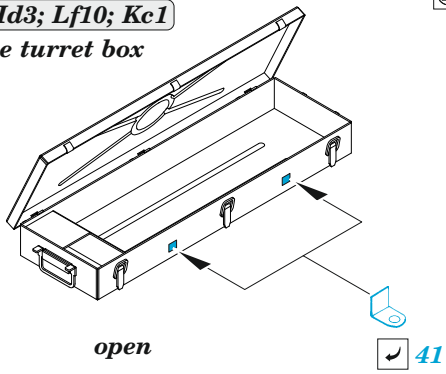
32



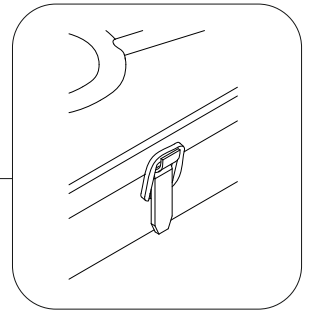
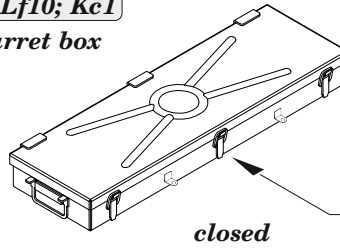
28



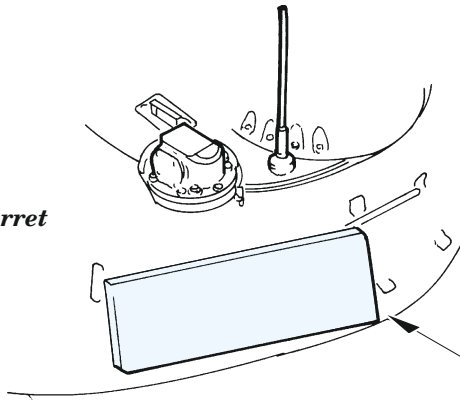
Hd3; Lf10; Kc1
the turret box



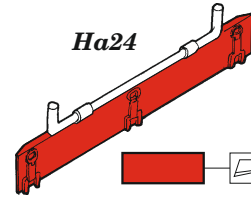
Hd3; Lf10; Kc1
the turret box



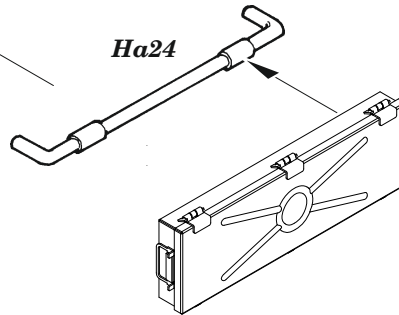
the turret



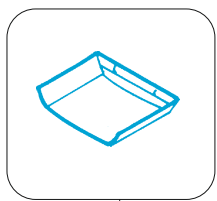
Ha24



Ha24



Hd3; Lf10; Kc1
the turret box

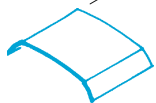


Lf1

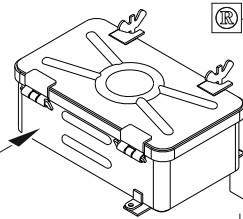


6

Ha9



Box F



41

