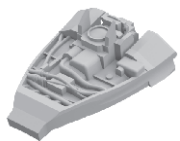
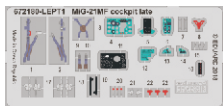


# 672 180 MiG-21MF cockpit late

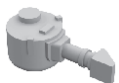
for Eduard kit - pro stavěbnici Eduard



1/72 scale



R9



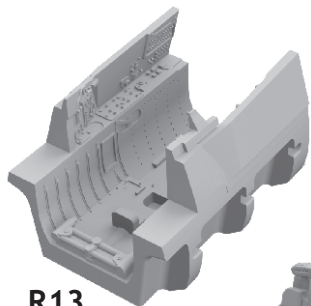
R10



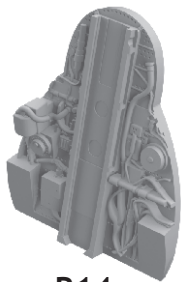
R11



R12



R13



R14



R15



R16



R17

## COLOURS

GSI Creos (GUNZE)		
AQUEOUS	Mr.COLOR	
H 11	C 1	WHITE
H 3	C 3	RED
H 8	C 8	SILVER
H 12	C 33	FLAT BLACK
H 27	C 44	TAN
H 46		EMERAL GREEN

Mr.COLOR SUPER METALIC	
SM 01	SUPER FINE SILVER

This product contains metal and resin detail parts for upgrading scale plastic models. When selecting this set make sure that it is for the kit mentioned in product name as these sets are made specifically for that kit. When upgrading the model some cutting or corrections may be necessary for parts to fit accurately. WARNING! This set contains small and sharp parts. Work carefully in a ventilated and well-lit room. Safety glasses are recommended. This product is not suitable for children below 14 years of age.

Tento výrobek obsahuje leptané a odlévané detaily pro úpravu a vylepšení plastického modelu. Při výběru sady kovových detailů zkontrolujte, zda je určena pro model, který chcete upravit. Model, pro který je sada určena, je uveden u názvu výrobku. Pro přesnou aplikaci kovových a odlévaných dílů může být zapotřebí upravit díly upravovaného modelu. POZOR! Sada obsahuje malé ostré díly. Pracujte ve větrané a dobře osvětlené místnosti. Doporučujeme použití ochranných brýlí. Tento výrobek není vhodný pro děti mladší 14 let.

**eduard**  
435 21 Obrnice 170  
Czech Republic  
www.eduard.com



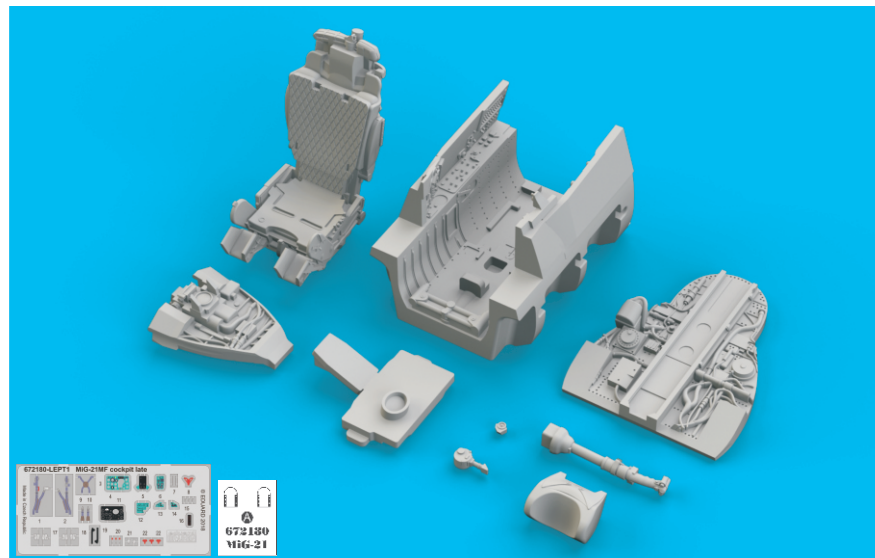
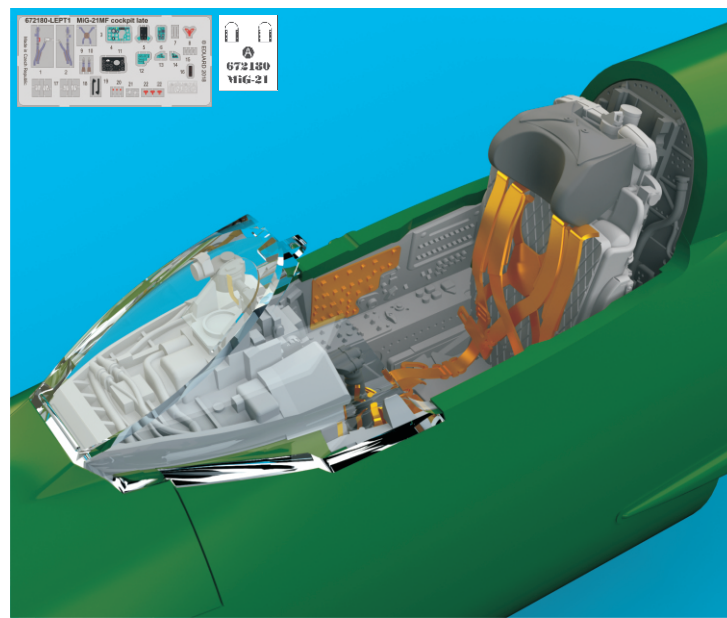
www.eduard.com



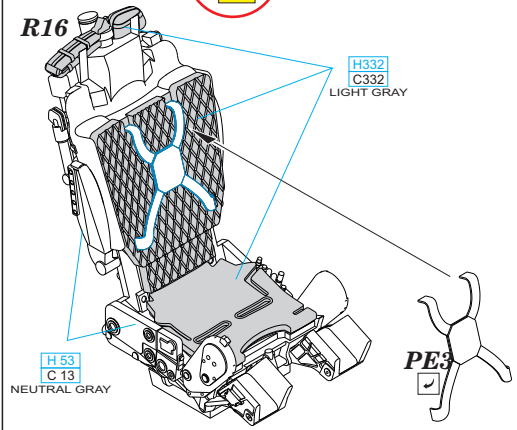
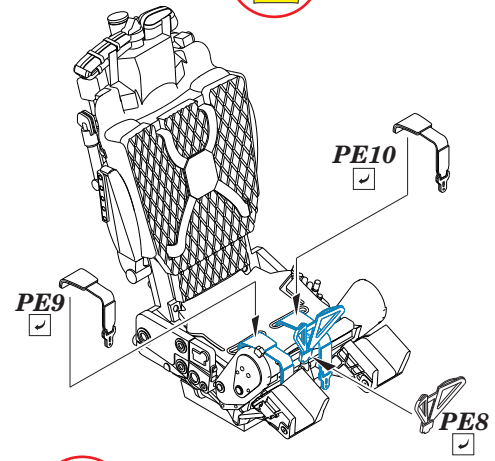
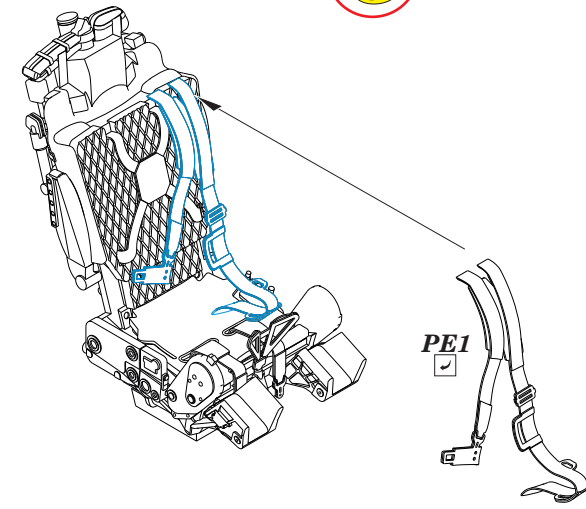
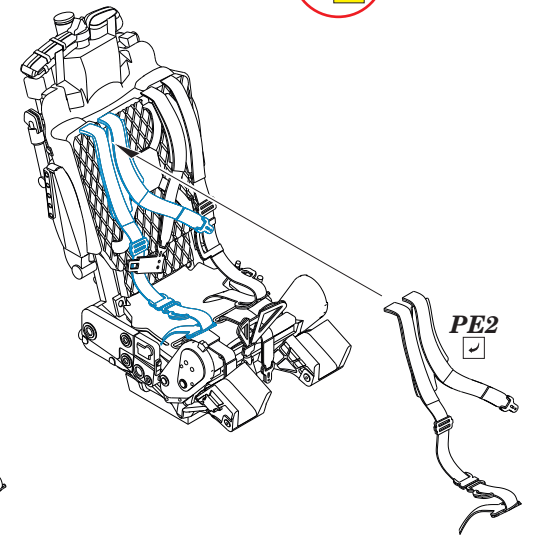
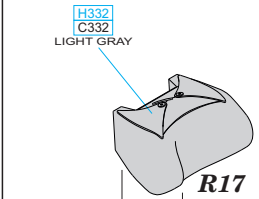
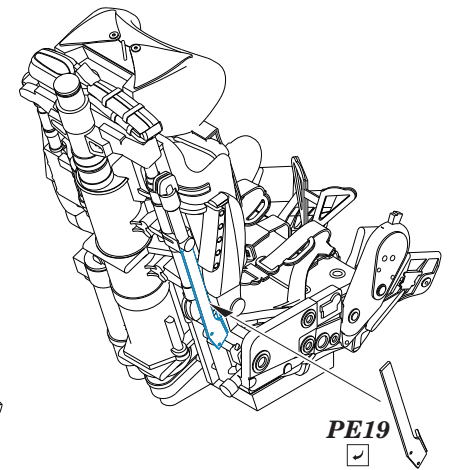
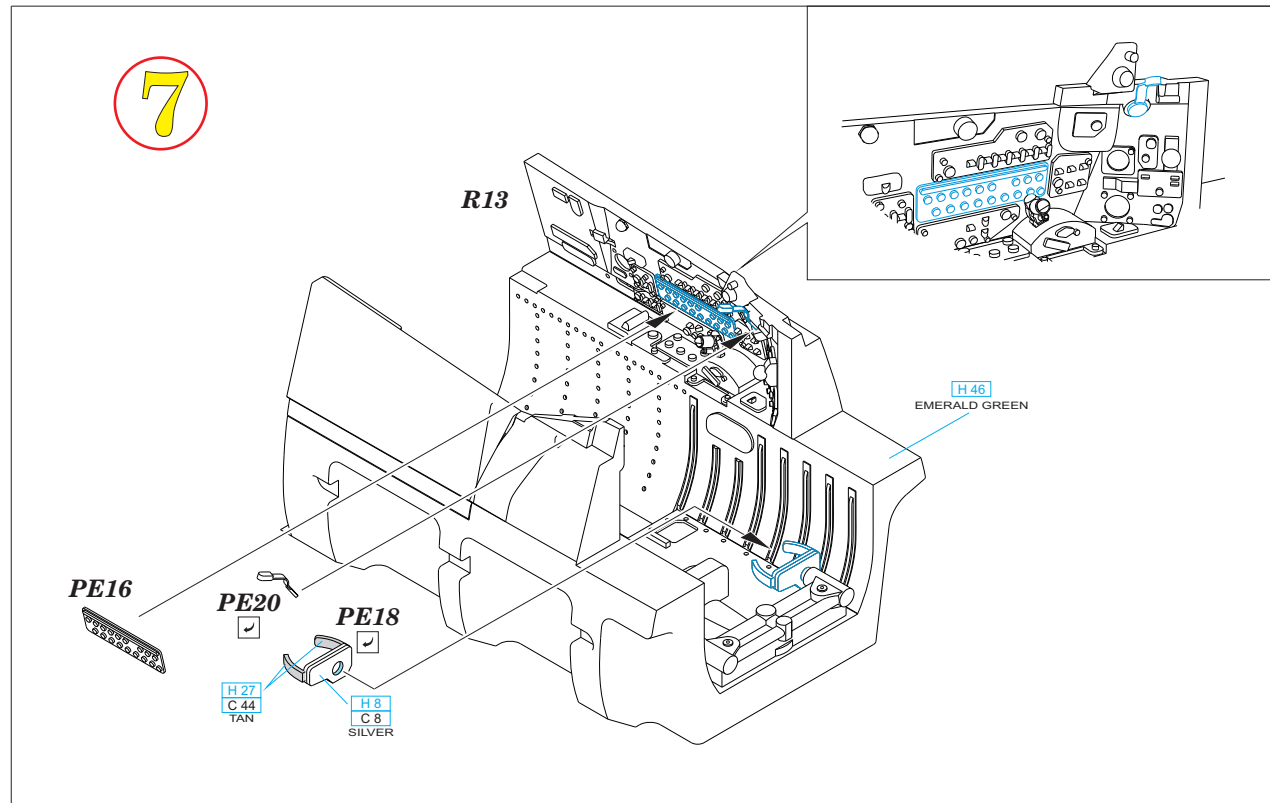
# 672 180 MiG-21MF cockpit late

for Eduard kit - pro stavěbnici Eduard

1/72

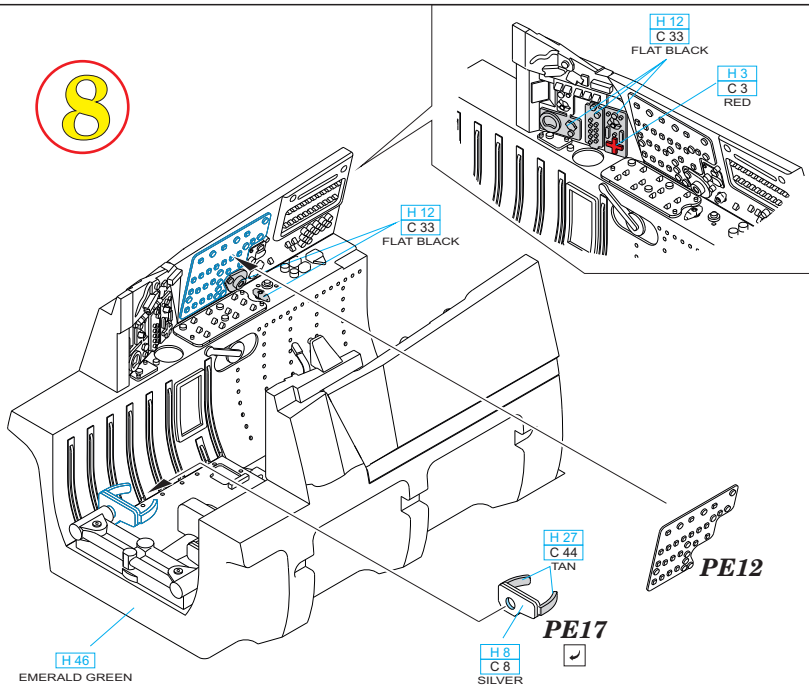


**BEST ~~BRASS~~ RESIN AROUND!**

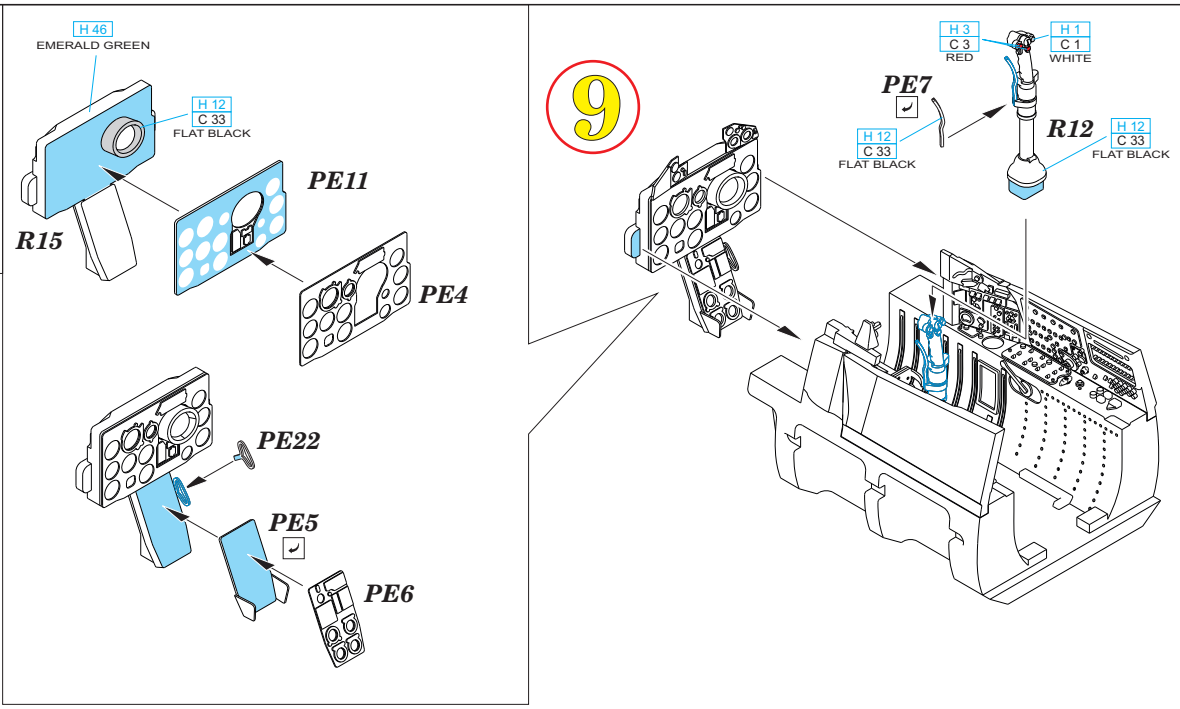
**A****1****2****3****4****5****6****7**

- |                           |                     |   |
|---------------------------|---------------------|---|
| REMOVE<br>ODSTRANIT       | BEND<br>OHNOUT      | SYMMETRICAL ASSEMBLY<br>SYMETRICKÁ MONTÁŽ |
| GRIND<br>OBROUSIT         | OPTION<br>VOLBA     | SCRIBE THE PANEL AND HOLES<br>RYTÍ        |
| DRILL HOLE<br>VRTAT OTVOR | REPLACE<br>NAHRADIT | REVERSE SIDE<br>OTOČIT                    |

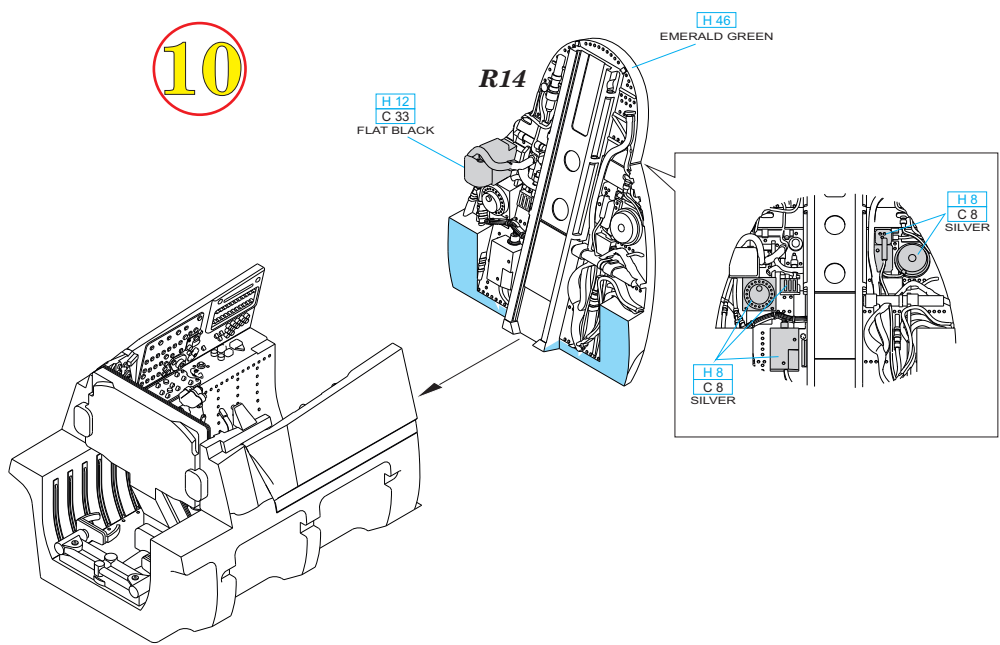
8



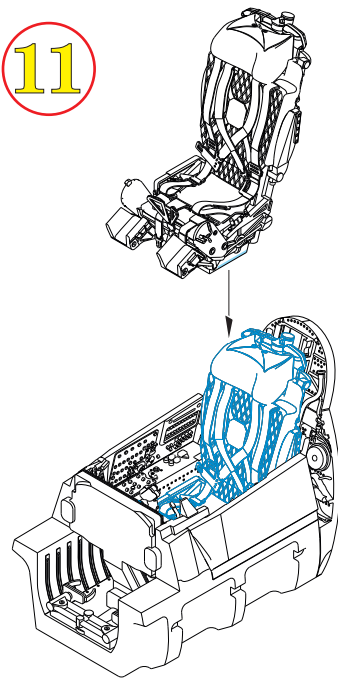
9



10

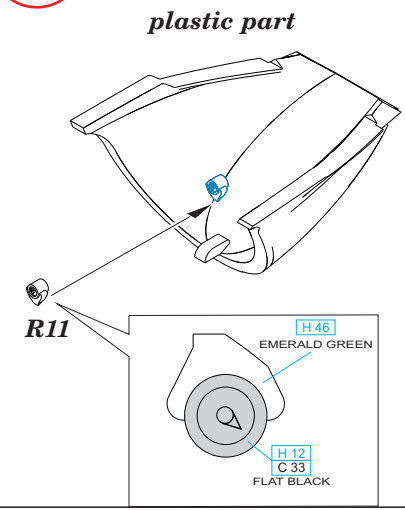


11



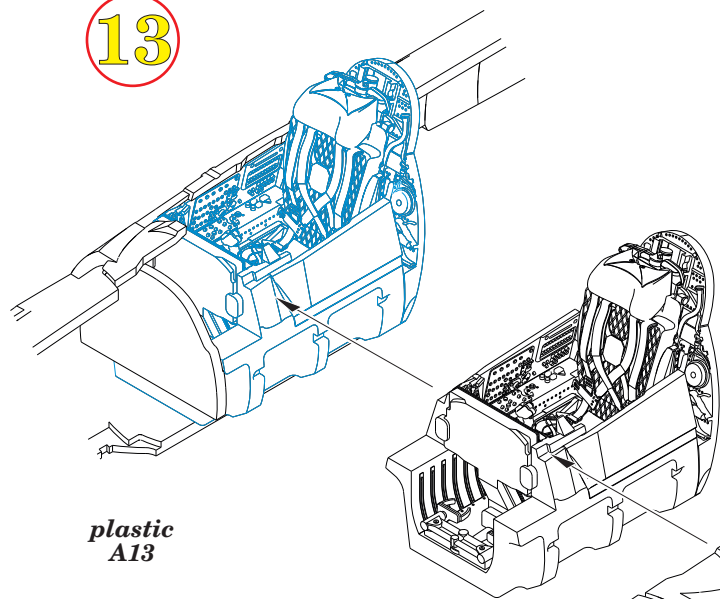
A

12

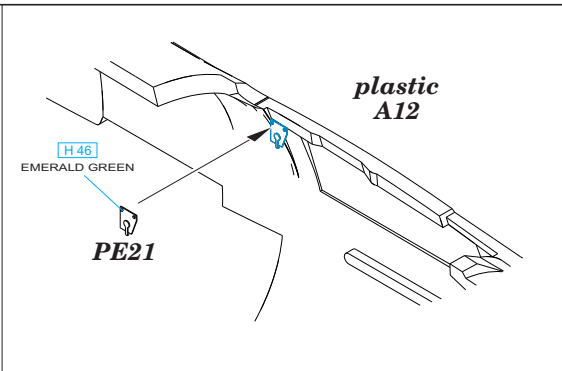




13



plastic A13

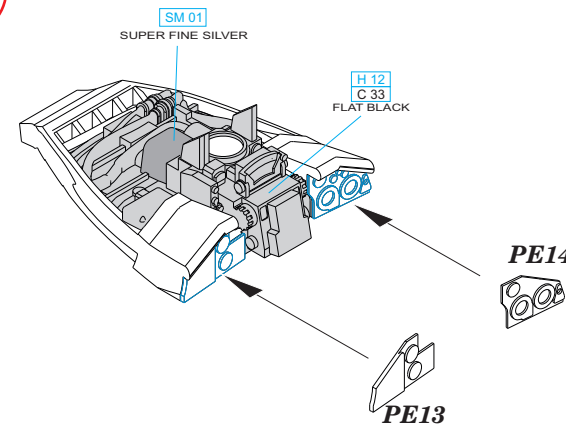


plastic A12

H 46  
EMERALD GREEN

PE21

14



SM 01  
SUPER FINE SILVER

H 12  
C 33  
FLAT BLACK

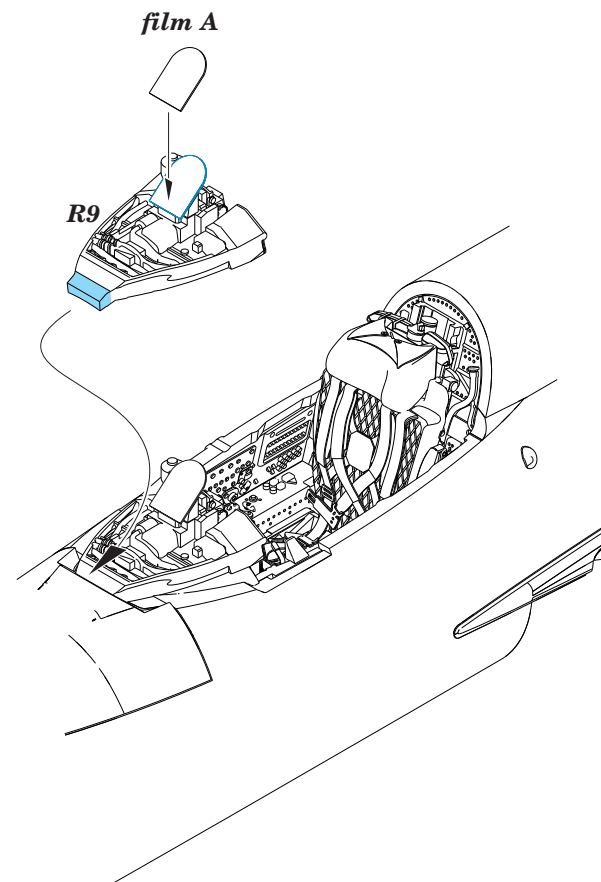
PE14

PE13

film A

R9

16



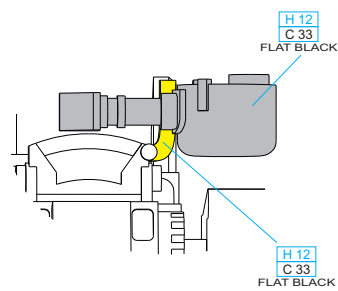
plastic A12

15

R10

PE15

CORRECT POSITION



H 12  
C 33  
FLAT BLACK

H 12  
C 33  
FLAT BLACK