



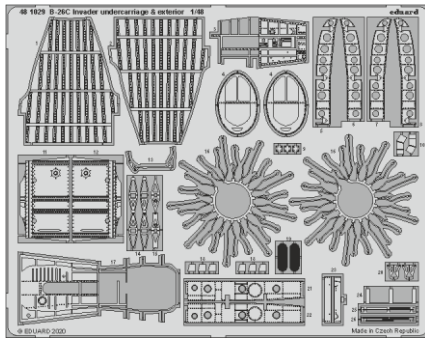
B-26C Invader undercarriage & exterior

eduard

48 1029

1/48

detail set for ICM 1/48 kit • sada detailů pro stavebnici ICM 1/48



- APPLY EXPRESS MASK AND PAINT BEFORE GLUING
POUŽIT EXPRESS MASK NABARVIT PŘED SLEPENÍM
- SYMMETRICAL ASSEMBLY
SYMETRICKÁ MONTÁŽ
- REMOVE
ODSTRANIT
- GRIND
OBROUSIT
- DRILL HOLE
VRTAT OTVOR
- BEND
OHNOUT
- OPTION
VOLBA
- REPLACE
NAHRADIT
- COLORED ETCHED PARTS
LEPTANÉ BAREVNÉ DÍLY
- ETCHED PARTS
LEPTANÉ NEBAREVNÉ DÍLY
- ORIGINAL KIT PARTS
PŮVODNÍ DÍLY STAVEBNICE

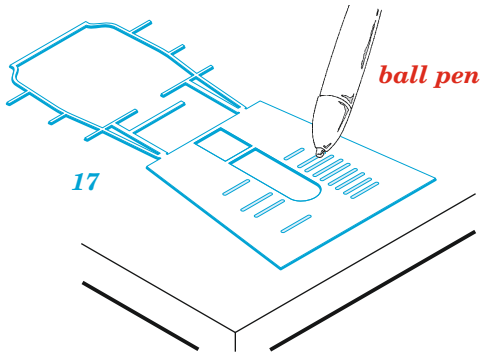
ORIGINAL KIT PARTS
PŮVODNÍ DÍLY STAVEBNICE

PHOTO-ETCHED PARTS
LEPTANÉ DÍLY

PARTS TO BE REMOVED
DÍLY K ODSTRANĚNÍ

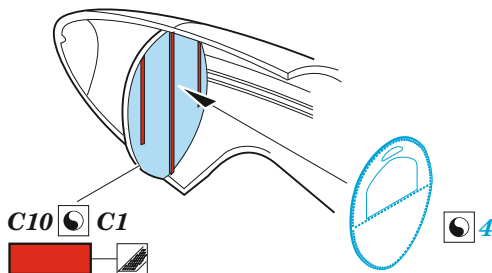
FILL
TMELIT

HOW TO MAKE THE RELIEF ON
OPPOSITE - REVERSE -
OF THE PLATE

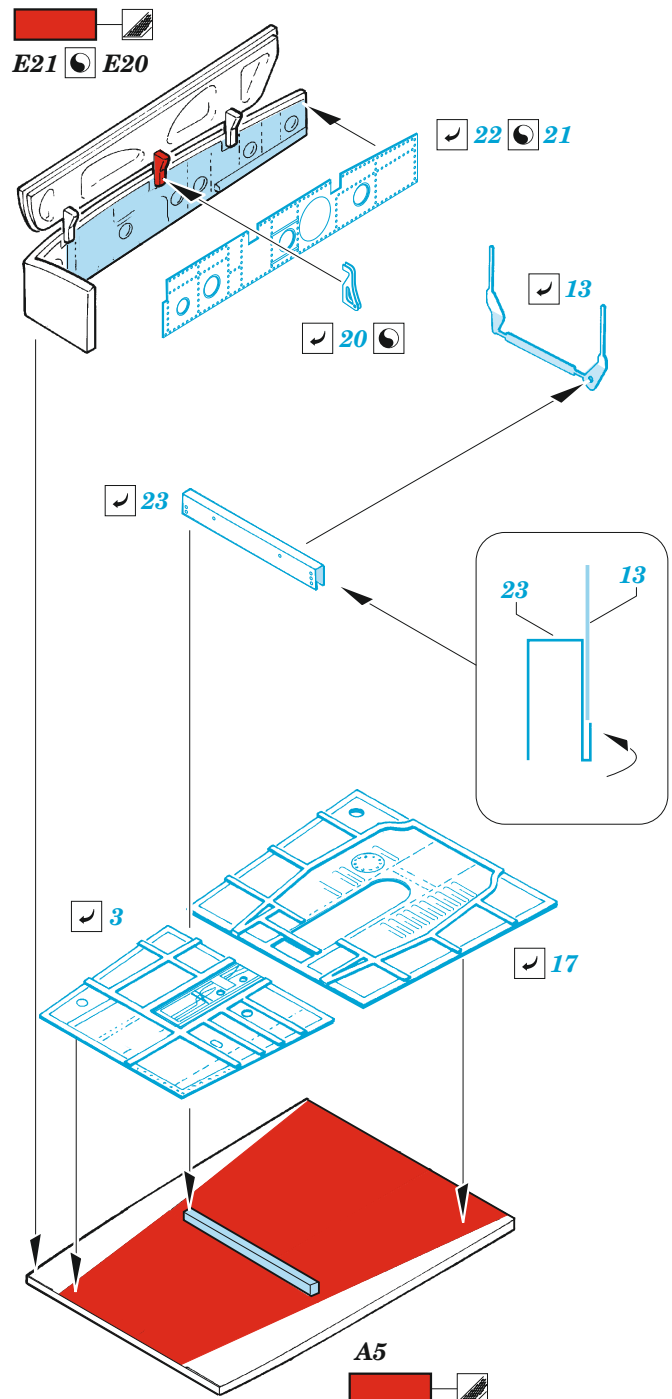
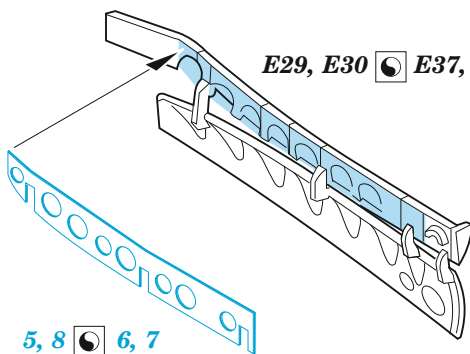


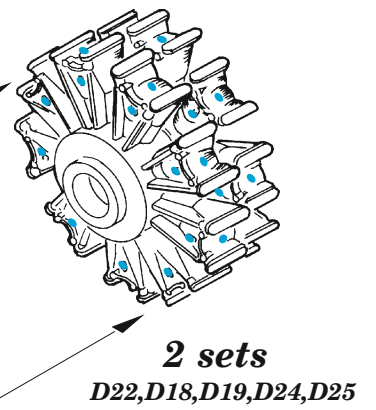
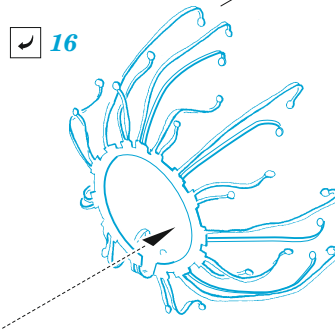
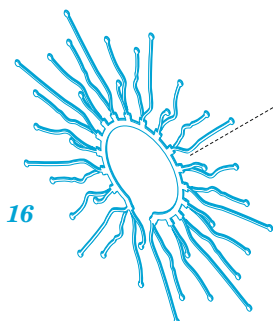
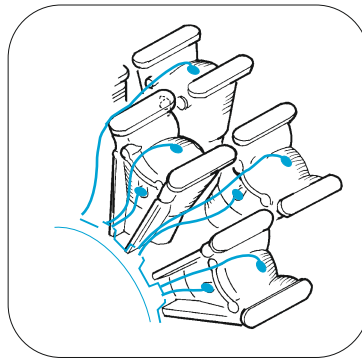
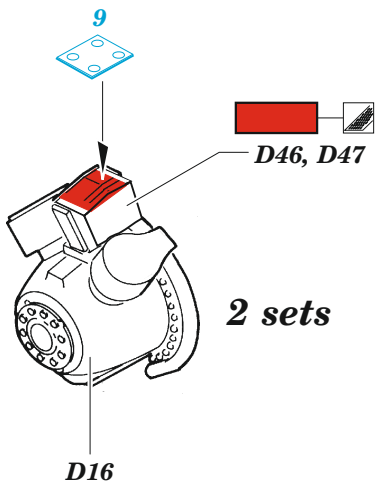
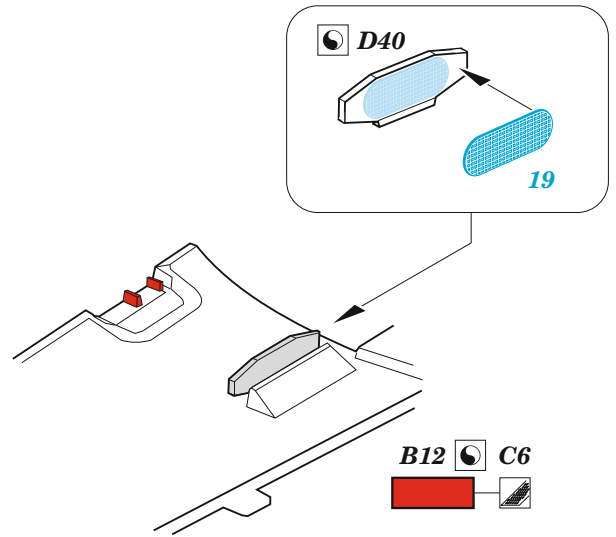
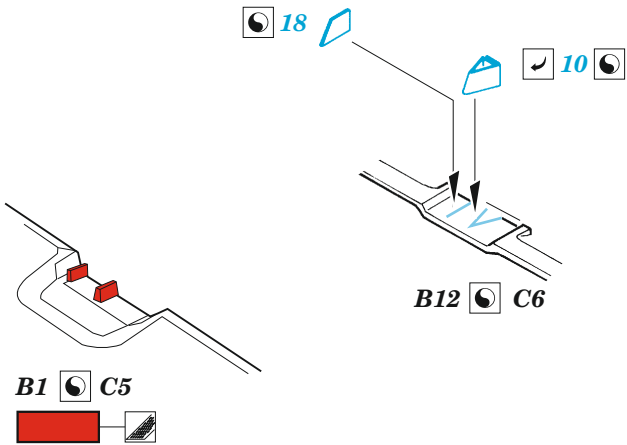
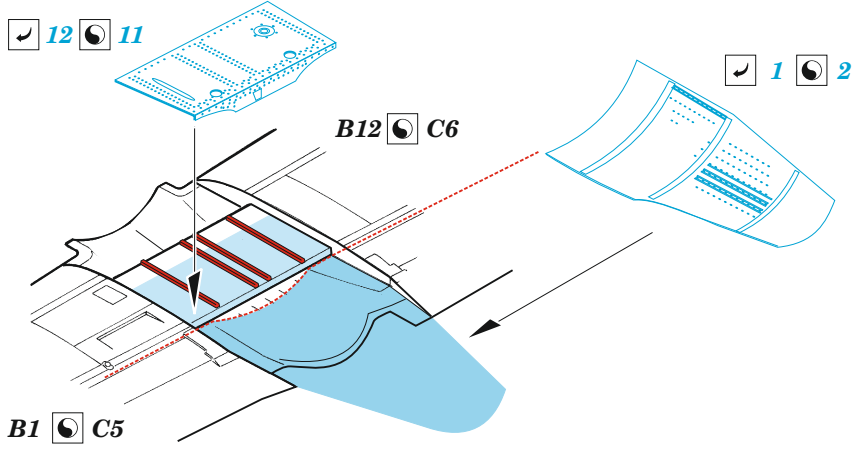
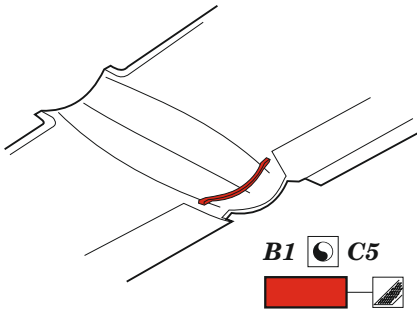
17

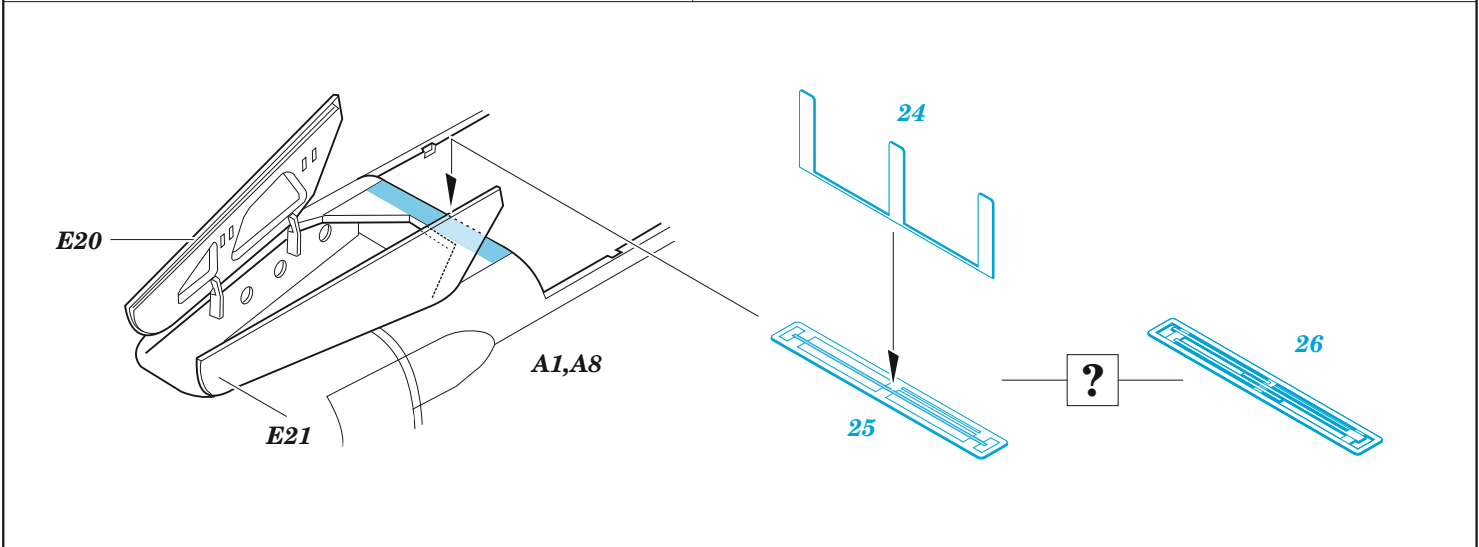
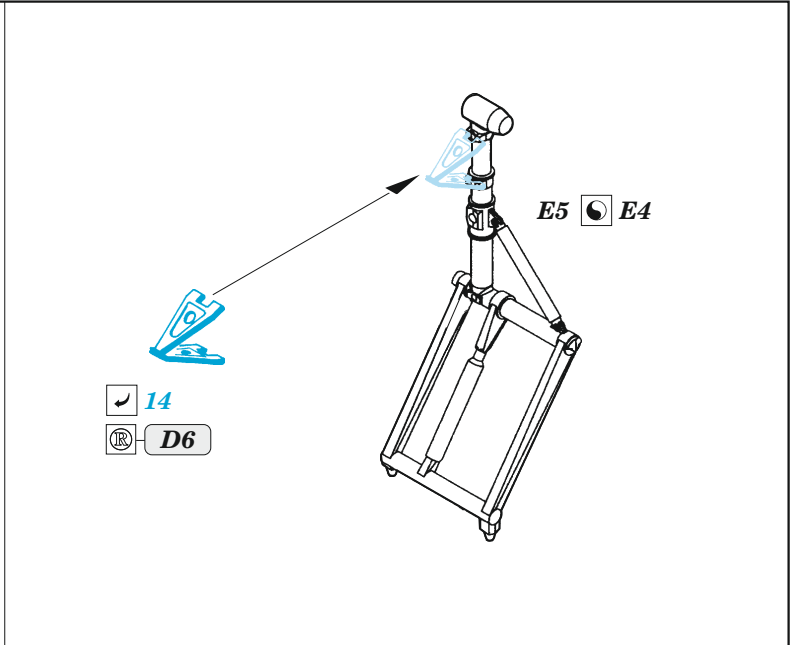
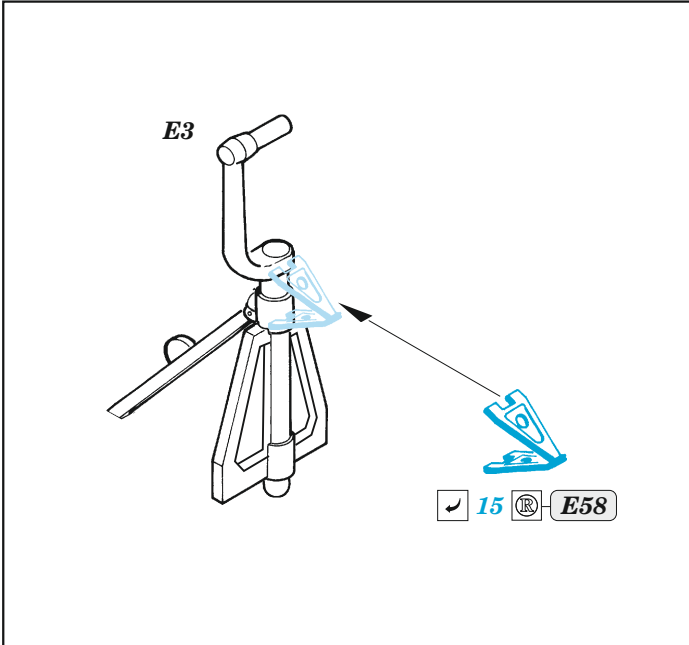
C3,C4,C7,C8



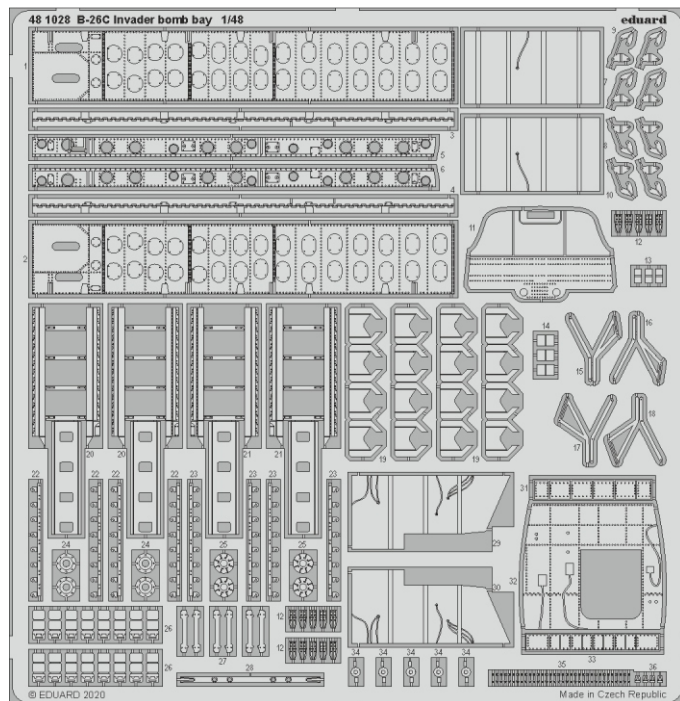
E29, E30 E37, E38







Related products: 48 1028 B-26C Invader bomb bay 1/48



Related products: FE 1113 + 49 1113 B-26C Invader 1/48

